



QW-HX12F472S-EU

Dishwasher

NL Gebruikershandleiding

FR Manuel d'utilisation

DE Bedienungsanleitung

SHARP

Be Original.



QW-HX12F472S-EU

Dishwasher

NL Gebruikershandleiding

SHARP

Be Original.

INHOUD

HOOFDSTUK-1: PRODUCTTOELICHTING

Technische specificaties	5
Voldoet aan de normen en testgegevens	5

HOOFDSTUK-2: VEILIGHEIDSINFORMATIE EN AANBEVELINGEN

Hergebruik	6
Veiligheidsinformatie	6
Aanbevelingen	8
Voorwerpen die niet geschikt zijn voor de vaatwasmachine	8

HOOFDSTUK-3: DE MACHINE INSTALLEREN

De machine opstellen	9
WATERAANSLUITINGEN	9
Wateraanvoerslang	9
Waterafvoerslang	10
Elektrische aansluiting	11
Het inbouwen van de machine	12

HOOFDSTUK-4: LADEN VAN UW VAATWASMACHINE

Bordenrek	14
Alternatieve lading in de manden	16

HOOFDSTUK-5: PROGRAMMABESCHRIJVINGEN

Programma-items	17
-----------------	----

HOOFDSTUK-6: DE MACHINE AANZETTEN EN EEN PROGRAMMA KIEZEN

Aanzetten van de machine	19
Programmaverloop	19
Een programma wijzigen	19
Een programma wijzigen door te resetten	20
De machine uitschakelen	20

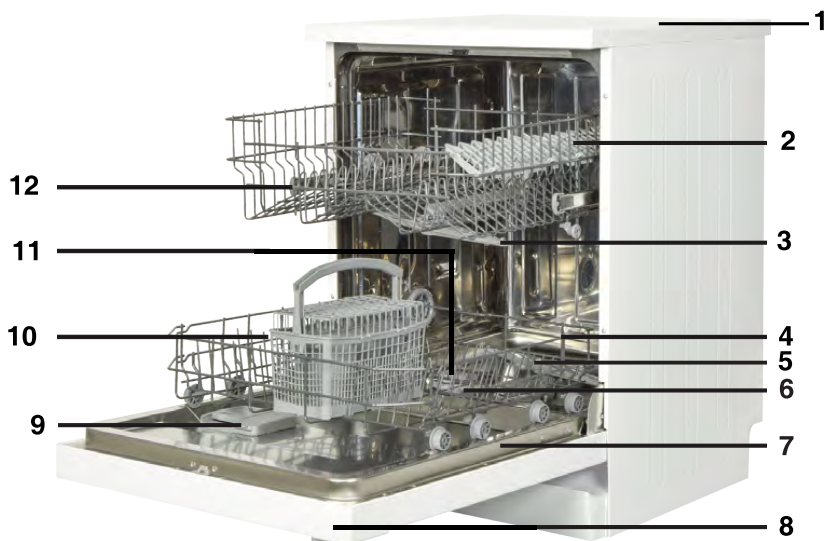
Beste klant, Ons doel is u producten te bieden van hoge kwaliteit die uw verwachtingen overtreffen. Uw apparaat is vervaardigd in moderne faciliteiten en is zorgvuldig, en in het bijzonder getest op kwaliteit.

Deze handleiding is opgesteld om u bij te staan in het gebruik van uw apparaat, dat betrouwbaar en met maximale efficiëntie is vervaardigd met gebruik van de nieuwste technologie.

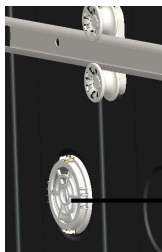
Lees voordat u uw apparaat in gebruik neemt deze handleiding zorgvuldig door. Deze omvat basisinformatie voor veilige installatie, onderhoud en gebruik. Neem voor installatie van uw product contact op met het erkende servicebedrijf dat zich het dichtst bij u in de buurt bevindt.

De werkingsinstructies zijn van toepassing op diverse modellen. Er kunnen daarom verschillen voorkomen.

HOOFDSTUK-1: PRODUCTTOELICHTING



1. Werkblad
2. Bovenmand met rekken
3. Sproeiarm boven
4. Ondermand
5. Sproeiarm onder
6. Filters
7. Typeplaatje
8. Bedieningspaneel
9. Reservoirs voor vaatwasmiddel en glansspoelmiddel
10. Bestekmand
11. Zoutreservoir
12. Geleiderslot bovenmand



13. Actieve droogeenheid:
Dit systeem zorgt voor betere droogresultaten voor uw vaat.

HOOFDSTUK-1: TECHNISCHE SPECIFICATIES

Technische specificaties

Capaciteit	13 couverts
Hoogte	850 mm
Hoogte (zonder werkblad)	820 mm
Breedte	598 mm
Diepte	598 mm
Netto gewicht	46 kg
Netspanning	220-240 V, 50 Hz
Totaal opgenomen vermogen	1900 W
Vermogen verwarmingselement	1800 W
Opgenomen vermogen pomp	100 W
Opgenomen vermogen spoelpomp	30 W
Waterdruk	0,03 MPa (0,3 bar)-1 MPa (10 bar)
Stroomverbruik	10 A

Voldoet aan de normen en testgegevens / EU-conformiteitsverklaring

Dit product voldoet aan de vereisten van alle van toepassing zijnde EU-voorschriften met de overeenkomstige bijpassende standaarden die voor de CE-aanduiding gelden.

Bezoek www.sharphomeappliances.com voor een digitale kopie van deze gebruikershandleiding.

VEILIGHEIDSINFORMATIE EN AANBEVELINGEN

Hergebruik

- De recyclebare materialen worden gebruikt in bepaalde onderdelen en verpakking.
- Kunststof onderdelen zijn voorzien van internationaal toegepaste afkortingen: (>PE< , >PS< , >POM< , >PP< ,)
- Kartonnen delen zijn gemaakt van gerecycled papier en dienen te worden afgevoerd in speciale verzamelcontainers voor hergebruik.
- Dergelijk materiaal hoort niet in de vuilnisbak. In plaats daarvan dienen ze te worden aangeboden aan speciale centra voor hergebruik.
- Neem voor informatie over hoe en waar het materiaal aan te bieden, contact op met de desbetreffende centra.

Veiligheidsinformatie

Het in ontvangst nemen van de machine

- Neem contact op met de erkende servicedienst als u ziet dat de verpakking van uw machine is beschadigd.
- Haal de machine uit de verpakking en voer de verpakking volgens de voorschriften af.

Aandachtspunten tijdens de installatie van de machine

- Kies een veilige en egale plek om de machine te plaatsen.
- Voer de installatie en de aansluiting van de machine uit volgens de instructies.
- Deze machine mag alleen door een bevoegde onderhoudsdienst worden geïnstalleerd en gerepareerd.
- Er mogen alleen originele reserveonderdelen voor deze machine worden gebruikt.
- Zorg ervoor dat vóór de installatie de stekker zich niet in het stopcontact bevindt.
- Controleer of de elektrische beveiliging in het pand volgens de voorschriften is aangesloten.
- Alle elektrische aansluitingen moeten geschikt zijn voor de aangegeven waarden op het typeplaatje.
- Zorg ervoor dat de machine niet op de stroomkabel staat.
- Gebruik nooit een verlengkabel of een meervoudig stopcontact voor de aansluiting. De stekker moet na de installatie gemakkelijk te bereiken zijn.
- Na installatie dient u de machine de eerste keer leeg te laten draaien.

Dagelijks gebruik

- Deze machine is bestemd voor huishoudelijk gebruik en is niet geschikt voor andere doeleinden. Bij commercieel gebruik van de vaatwasmachine vervalt de garantie.
- Ga niet op de vaatwasmachine staan of zitten en plaats geen lading op de deur als die open is. De vaatwasmachine zou naar voren kunnen kantelen.

HOOFDSTUK-2: VEILIGHEIDSINFORMATIE EN AANBEVELINGEN

- Gebruik nooit wasmiddelen of glansspoelmiddelen die niet specifiek voor vaatwassers zijn gemaakt. Ons bedrijf is niet verantwoordelijk voor de gevolgen.
- Het water in het wasgedeelte van de machine is geen drinkwater. Drink niet van dit water.
- In verband met gevaar voor explosie mogen er geen chemische oplosmiddelen in het wasgedeelte van de machine worden gebruikt.
- Controleer kunststof voorwerpen op hittebestendigheid voordat u ze in de machine wast.
- Dit apparaat mag worden gebruikt van kinderen van 8 jaar of ouder en personen met lichamelijke, zintuiglijke of geestelijke beperkingen of die geen ervaring met of kennis van het apparaat hebben, mits zij onder toezicht staan of instructies zijn gegeven met betrekking tot het veilig gebruik ervan en van de eventuele gevaren van het gebruik op de hoogte zijn. Kinderen mogen niet met het apparaat spelen. Ze mogen zonder toezicht ook geen reinigingwerkzaamheden of gebruikersonderhoud aan de machine plegen.
- Zet geen voorwerpen in de manden van uw machine die te zwaar zijn of niet passen. Ons bedrijf is niet aansprakelijk voor schade aan de binnenonderdelen.
- Tijdens de werking van de machine moet de deur niet worden geopend. Voor de zekerheid zorgt een veiligheidsvoorziening voor het stoppen van de machine zodra de deur wordt geopend.
- Om ongelukken te voorkomen moet de deur niet open worden gelaten.
- Plaats messen en andere scherpe voorwerpen met het lemmet naar beneden gericht in de bestekkorf.
- Als het stroomsnoer beschadigd is, moet het om gevaar te voorkomen worden vervangen door de fabrikant, het servicebedrijf of een soortgelijk gekwalificeerd persoon.
- Als voor de EnergySave-optie is gekozen, wordt de deur na beëindiging van het programma geopend. Sluit gedurende 1 minuut de deur niet met geweld om te voorkomen dat het automatische deurmechanisme beschadigd raakt. De deur moet voor een effectieve droging 30 minuten openstaan (in modellen met automatisch deuropeningssysteem).

Waarschuwing: Ga niet voor de deur staan als het signaal van het automatisch openen van de deur klinkt.

Voor de veiligheid van kinderen

- Zorg dat de verpakking buiten bereik van kinderen blijft, nadat u de machine uit de verpakking heeft gehaald.
- Laat kinderen de machine niet aanzetten of ermee spelen.
- Houd vaatwas- en glansspoelmiddelen buiten bereik van kinderen.
- Houd kinderen weg van de machine als deze open staat, omdat er nog resten van schoonmaakmiddelen in de machine aanwezig kunnen zijn.

HOOFDSTUK-2: VEILIGHEIDSINFORMATIE EN AANBEVELINGEN

• Zorg ervoor dat uw oude machine geen gevaar vormt voor kinderen. Er zijn gevallen bekend dat kinderen zichzelf hebben opgesloten in oude, afgedankte machines. Om een dergelijke situatie te voorkomen, dient u het slot van de deur onklaar te maken en de elektrische snoeren van de oude machine te verwijderen.

In het geval van een defect

- Reparaties die niet worden uitgevoerd door erkend servicepersoneel zullen de garantie van uw machine laten vervallen.
- Voordat er enige reparatie wordt uitgevoerd aan de machine, dient men er zich van te verzekeren dat er geen spanning staat op de machine. Schakel de zekering uit of trek de stekker uit het stopcontact. Als u de stekker uit het stopcontact haalt, trek dan niet aan het snoer. Zorg dat de waterkraan dicht is.

Aanbevelingen

• Verwijder eerst grove etensresten van het servies voordat het in de machine wordt geplaatst. Hiermee bespaart u water en energie. Start de machine nadat hij volledig is ingeladen.

Gebruik het voorwasprogramma alleen wanneer dat nodig is.

- Plaats diepe voorwerpen met de opening omlaag in de machine (kommen, glazen en pannen).
- Plaats alleen het aanbevolen vaatwerk in de machine en laad hem niet te vol.

Voorwerpen die niet geschikt zijn voor de vaatwasmachine:

- Sigarettenas, kaarsresten, polijstmiddel, chemische substanties, materialen van ijzerlegeringen;
- Vorken, lepels en messen met handvaten die afgewerkt zijn met hout, been, ivoor of paarlemoer, gelijmde voorwerpen, verf, voorwerpen waarop zich schurende, zure of basische chemicaliën bevinden.
- Plastic voorwerpen die niet hittebestendig zijn, voorwerpen die voorzien zijn van een koper- of tinlaag.
- Aluminium en zilveren voorwerpen (ze kunnen verkleuren of dof worden).
- Bepaald teer glaswerk, porselein met sierpatronen omdat dit al na de eerste wasbeurt dof kan worden; bepaalde kristallen voorwerpen omdat zij op den duur steeds minder doorzichtig worden, samengevoegd bestek dat niet hittebestendig is, kristallen glazen die lood bevatten, snijplanken, voorwerpen gemaakt van synthetische vezels;
- Absorberende voorwerpen, zoals sponzen of keukendoeken, zijn niet geschikt voor de vaatwasmachine.

Waarschuwing:Zorg ervoor dat nieuw aan te schaffen voorwerpen geschikt zijn voor de vaatwasmachine.2]

HOOFDSTUK-3: DE MACHINE INSTALLEREN

DE MACHINE INSTALLEREN

De machine opstellen

Zorg bij de bepaling van de installatieplaats dat u makkelijk toegang heeft tijdens het laden en uitnemen van de vaat. Plaats de machine niet in een ruimte waar de temperatuur beneden 0°C kan komen.

Voordat de machine wordt geplaatst dient u deze uit de verpakking te halen en daarbij de waarschuwingen op de verpakking op te volgen.

Plaats de machine in de buurt van een waterkraan en waterafvoer. Plaats de machine zodanig dat de aansluitingen niet meer gewijzigd hoeven te worden.

Pak voor het verplaatsen van de machine niet de deur of het paneel vast.

Laat aan alle zijden van de machine een vrije ruimte zodat u de machine gemakkelijk naar voren en naar achteren kunt schuiven voor het reinigen.

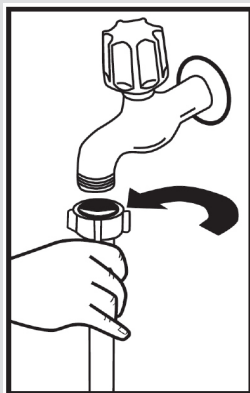
Zorg ervoor dat de aan- en afvoerslangen niet klem komen te zitten tijdens de plaatsing van de machine. De machine mag ook niet op het stroomsnoer staan.

Draai de stelvoeten van de machine zodat deze waterpas en stevig op de vloer staat. Een juiste plaatsing van de machine betekent ook dat de deur probleemloos open en dicht gemaakt kan worden. Als de deur niet goed sluit, ga dan na of de machine stevig op de vloer staat. Als dat niet zo is, verdraai dan de stelvoeten en zorg voor een stabiele plaatsing.

Wateraansluiting

Controleer of het loodgieterswerk in huis geschikt is voor de installatie van een vaatwasmachine. Wij bevelen ook aan dat er een filter aan het begin van de wateraanvoer bij het aftappunt van het huis of appartement wordt geplaatst. Dit voorkomt schade ten gevolge van verontreinigingen (zand, klei, roest enz.). Deze verontreinigingen kunnen via de hoofdwateraanvoer of het loodgieterswerk in huis worden aangevoerd en door middel van het plaatsen van een filter worden vergeling en neerslag na het wassen voorkomen.

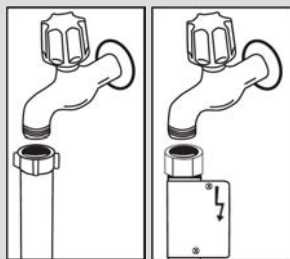
Wateraanvoerslang



Gebruik niet de wateraanvoerslang van de oude machine, maar in plaats daarvan de meegeleverde aanvoerslang. Indien u een nieuwe of een lange tijd niet gebruikte aanvoerslang aansluit, laat er dan eerst een tijdje water doorheen lopen voordat u de slang aansluit. Sluit de wateraanvoerslang rechtstreeks aan op de waterkraan. De waterdruk moet minimaal 0,3 bar zijn en maximaal 10 bar. Als de waterdruk hoger is dan 10 bar moet er een overdrukventiel tussen worden gemonteerd.

Nadat de aansluitingen zijn gemaakt moet de kraan volledig open worden gedraaid en gecontroleerd worden op waterdichtheid. Draai na iedere afwasbeurt de waterkraan dicht om schade aan de machine te voorkomen.

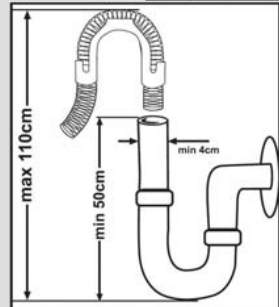
HOOFDSTUK-3: DE MACHINE INSTALLEREN



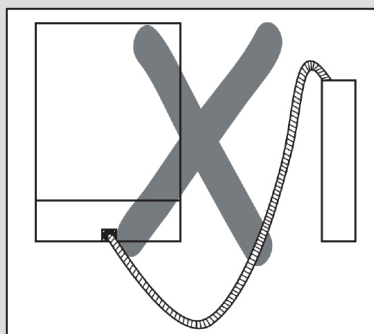
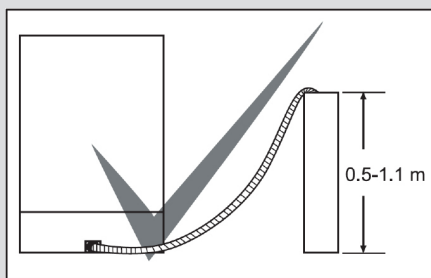
OPMERKING: Sommige modellen zijn voorzien van een waterslot. Bij gebruik van een waterslot ontstaat een gevaarlijke druk. Snij niet in het waterslot. Zorg dat deze niet bekneld of verdraaid raakt.

Waterafvoerslang

De waterafvoerslang kan rechtsreeks op de waterafvoeraansluiting of op de afvoer van de gootsteen worden aangesloten. Door gebruik te maken van een speciaal gebogen pijp (indien aanwezig) en die over de gootsteen te hangen, kunt u het water rechtstreeks in de gootsteen lozen. Deze aansluiting moet zich minimaal 50 cm en maximaal 110 cm boven de vloer bevinden.



Waarschuwing: Bij gebruik van een afvoerslang langer dan 4 m wordt de vaat mogelijk niet schoon. In dat geval is ons bedrijf niet aansprakelijk.



Elektrische aansluiting

De aansluitingsstekker met randaarde van de machine moet worden aangesloten op een geaard stopcontact dat de juiste spanning en stroom levert. Als er geen stopcontact met randaarde aanwezig is, laat dat dan door een bevoegde elektricien aanleggen. Ons bedrijf is niet aansprakelijk voor defecten bij gebruik van een niet-geaarde elektriciteitsvoorziening.

De elektrische installatie van het pand moet voorzien zijn van een smeltzekering van 10 – 16 A.

De machine is geschikt voor gebruik op 220 -240 V. Als de voedingspanning in huis 110 V bedraagt dan dient er een transformator van 110/220 V/3.000 W tussen de machine en het stopcontact te worden geplaatst. De stekker van de machine mag zich tijdens het plaatsen niet in het stopcontact bevinden.

Gebruik altijd de gecoate stekker die bij de machine geleverd is.

Bij een laag voltage neemt het wasresultaat van de machine af.

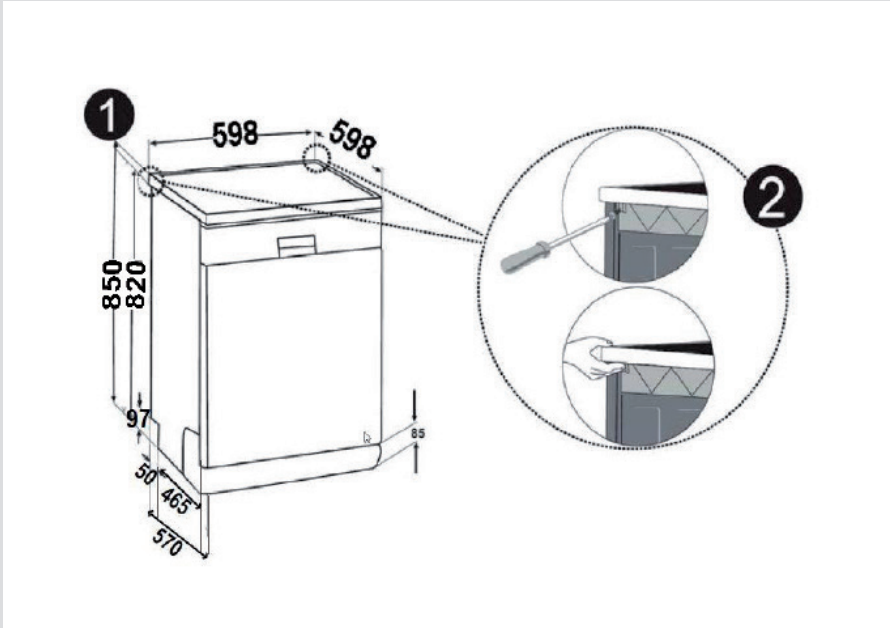
Het elektriciteitsnoer van de machine mag alleen door een bevoegde onderhoudsdienst of door een bevoegde elektricien worden vervangen. Gebeurt dit niet dan kan dat leiden tot ongelukken.

Om veiligheidsredenen moet u altijd, nadat een wasprogramma beëindigd is, de stekker uit het stopcontact halen. Om een elektrische schok te voorkomen, mag u niet met natte handen de stekker uit het stopcontact halen. Trek altijd aan de stekker zelf als u die uit het stopcontact haalt. Trek nooit aan het snoer.

HOOFDSTUK-3: DE MACHINE INSTALLEREN

Het inbouwen van de machine

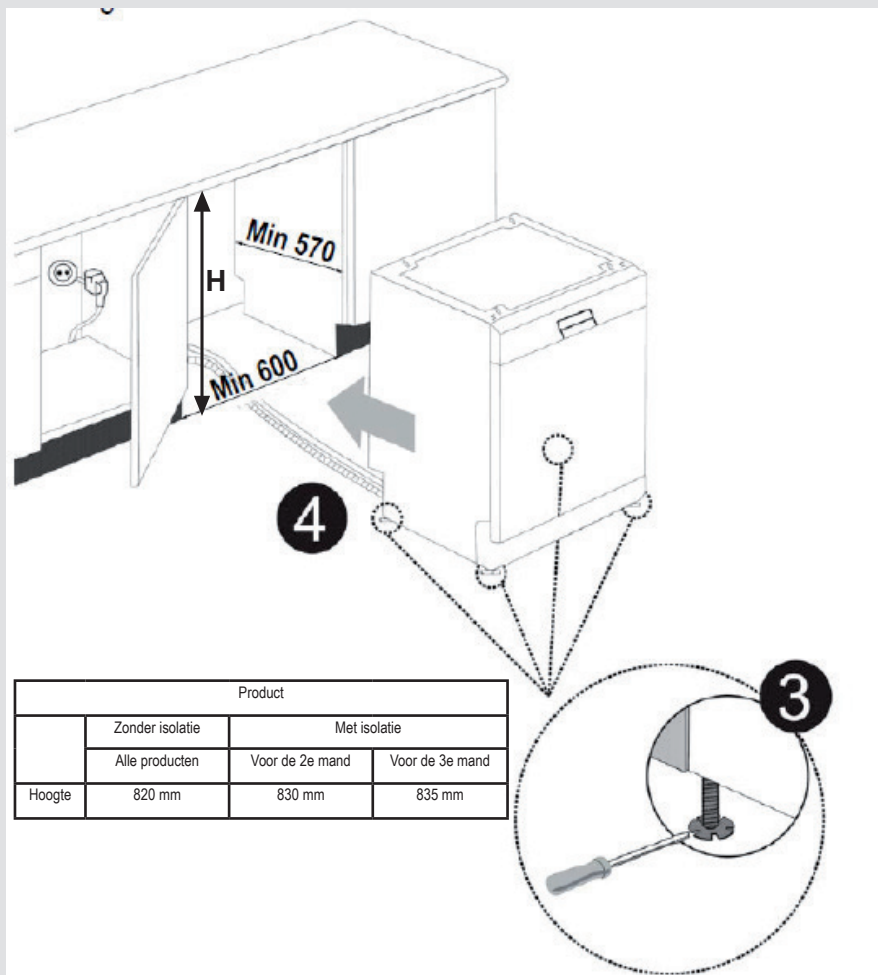
Als u de machine wilt inbouwen ga dan eerst na of er genoeg ruimte is en of de elektriciteit- en wateraansluiting daarvoor geschikt zijn. **1** Als de ruimte geschikt is voor inbouw, verwijder dan het werkblad zoals weergegeven in de afbeelding. **2**



Waarschuwing: Het voetstuk waaronder we onze machine bevestigen, door het werkvlak te verwijderen, moet stabiel zijn om evenwichtsproblemen te vermijden. Om het werkblad te verwijderen, draai de schroeven aan de achterkant van de machine los en duw het blad 1 cm naar achter en til het op.

HOOFDSTUK-3: DE MACHINE INSTALLEREN

Pas de stelvoeten aan op de schuine van de vloer.³ Plaats de machine door hem onder het aanrecht te duwen zonder daarbij de slangen te beschadigen of te verbuigen.⁴



Waarschuwing: Nadat het werkblad is verwijderd, moet de machine worden geplaatst in een ruimte zoals aangegeven in Fig.

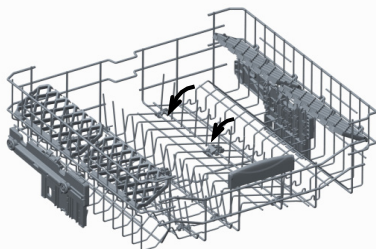
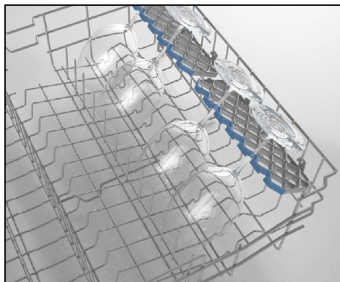
HOOFDSTUK-4: LADEN VAN UW VAATWASMACHINE

SOFT TOUCH

Bovenmand

In hoogte verstelbaar rek

Deze rekken zijn ontworpen om de capaciteit van de bovenmand te vergroten. U kunt uw glazen en kopjes op de rekken zetten. U kunt de hoogte van deze rekken verstellen. U kunt dankzij deze functie verschillende formaten glazen onder deze rekken zetten. Dankzij de in hoogte verstelbare plastic delen op de mand kunt u de rekken op 2 verschillende hoogtes zetten. Bovendien kunt u langs deze rekken lange vorken, messen en lepels leggen, zodat deze de draaiing van de schroef niet verhinderen. De soft touch-functie op de rekken dient om het fijne glas te plaatsen. Het wijnglas wordt geplaatst in de zone die wordt getoond op de afbeelding.



Opklapbare rekken

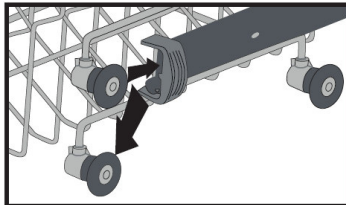
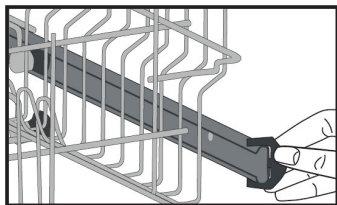
Opklapbare rekken op de bovenste mand zijn ontworpen om grote artikelen zoals potten, pannen enz. makkelijk te plaatsen. Indien nodig, kan elk deel onafhankelijk opgeklapt worden, of alle kunnen opgeklapt worden zodat een groot oppervlak ontstaat. Om de opklapbare rekken aan te passen, breng deze omhoog, of klap deze neer.

HOOFDSTUK-4: LADEN VAN UW VAATWASMACHINE

Hoogteverstelling bovenmand

De bovenmand van de machine bevindt zich op de bovenste stand. Als u de bovenmand naar de lagere stand verplaatst, kunt u grote borden in de bovenmand zetten en wassen.

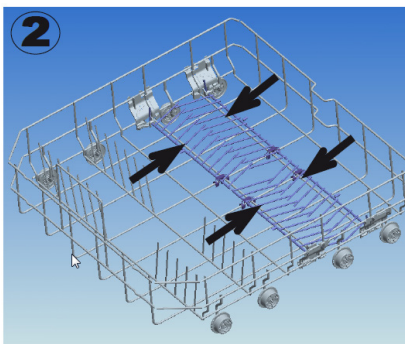
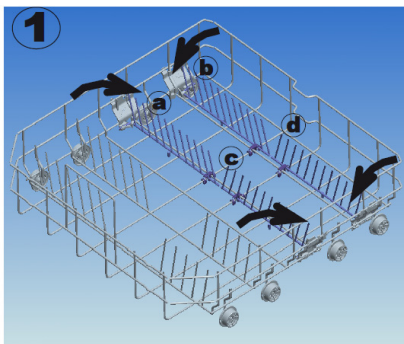
Open de bevestigingsdelen van het einde van de geleiders van de bovenmand door ze naar de zijkanten te draaien, en neem de mand uit. Verander de stand van de wielen; zet de mand terug in de geleider en sluit de bevestigingsdelen. Op deze manier kunt u de bovenmand op de onderste stand zetten.



Ondermand

Opklapbare rekken

De opklapbare rekken bestaan uit vier delen om u grote voorwerpen, zoals potten en pannen, eenvoudiger te laten plaatsen. Indien nodig kan ieder deel afzonderlijk worden opgeklapt om een grotere ruimte te creëren.

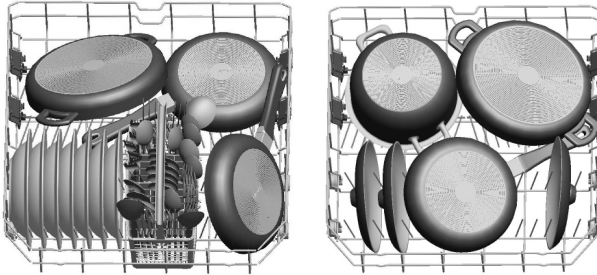


De uitneembare bestekmand kan tussen de voor- en achterspijlen van de ondermand worden geschoven. Dankzij deze functie kan de bestekmand op de gewenste plaats worden gezet.

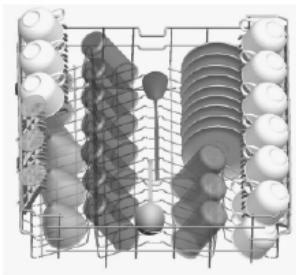


HOOFDSTUK-4: LADEN VAN UW VAATWASMACHINE

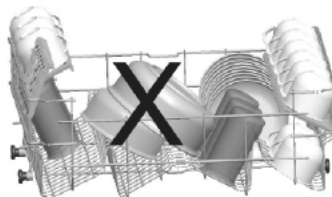
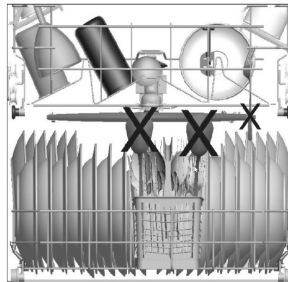
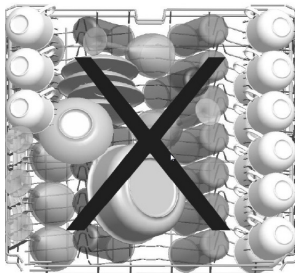
Alternatieve lading in de manden
Ondermand



Bovenmand



Onjuiste lading



Belangrijke mededeling voor testlaboratoria

Neem voor gedetailleerde informatie over prestatietests contact op via het volgende adres: "dishwasher@standardtest.info". Meld in uw e-mail de naam en het serienummer (20 cijfers) van het model dat u aantreft op de deur van het apparaat.

HOOFDSTUK-5: PROGRAMMABESCHRIJVINGEN

PROGRAMMABESCHRIJVINGEN

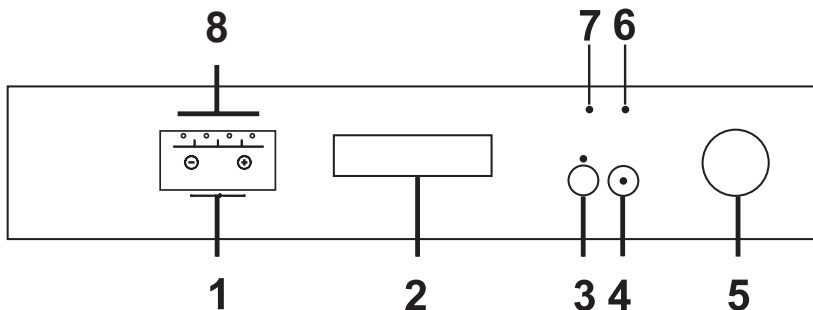
Programma-items

Programmanummer	Referentie		
Programmanamen en -temperaturen	Eco	Super 50 min. 65°C	Intensief 65°C
Type voedselresten	koffie, melk, thee, vleeswaar, groenten, niet lang gestaan	soep, saus, pasta, ei, pilaf, aardappel- en ovenschotels, gefrituurd voedsel	soep, saus, pasta, ei, pilaf, aardappel- en ovenschotels, gefrituurd voedsel
Vuilgraad	middelmatig	middelmatig	veel
Hoeveelheid vaatwasmiddel B: 25 cm ³ / 15 cm ³ A: 5 cm ³	A+B	A+B	A+B
	Voorwas	65°C was	45°C was
	50°C was	Spoeling tussendoor	65°C was
	Warme spoeling	Warme spoeling	Koude spoeling
	Drogen	Einde	Warme spoeling
	Einde		Drogen
			Einde
Programmaduur (min.)	165	50	117
Stroomverbruik (kW/uur)	0,91	1,35	1,61
Waterverbruik (liter)	12,0	12,7	17,2

Waarschuwing: Korte programma's bevatten geen droog fase. De hierboven verklaarde waarden zijn waarden die zijn verkregen onder laboratoriumvoorwaarden overeenkomstig de relevante standaarden. Deze waarden kunnen wijzigen afhankelijk van de situatie waarin het product wordt gebruikt en de omgeving (netwerkspanning, waterdruk, temperatuur watertoevoer en omgevingstemperatuur).

HOOFDSTUK-6: DE MACHINE AANZETTEN EN EEN PROGRAMMA KIEZEN

Programmakeuze en bedienen van de machine



1. Indicator resterende tijd

De indicator resterende tijd toont de duur van de programma's en de resterende tijd tijdens het programmaverloop. Daarnaast kunt u de programma-uitsteltijd van 1-19 uur uitschakelen door voordat het programma start op de toetsen van de indicator te drukken. Als u wijzigingen in de uitsteltijd wilt doorvoeren, kunt u deze aanpassen door gewoon op de start/pauze-knop en de knoppen "+" en "-" op het display te drukken. Druk nogmaals op de start/pauze-knop om te activeren.

Als de gebruiker de programmakeuzeknop naar de uit-stand zet nadat de uitsteltijd is ingesteld en het programma is gestart, wordt de resterende uitsteltijd opgeslagen en wordt het programma hervat nadat de resterende uitsteltijd verstreken is indien er een nieuw programma wordt gekozen.

Om het uitstel te annuleren moet u naar 0 u schakelen met de knoppen "+" en "-".

2. Deurhendel

Gebruik de deurhendel om de deur van uw machine te openen/sluiten.

3. Knop halve lading

Dankzij de functie halve lading van uw machine kunt u de duur van de door u gekozen programma's verkorten en energie en water besparen door maar half zoveel stroom en water te gebruiken (zie programmalijs p 24)

Opmerking: Als u tijdens het laatste gebruikte wasprogramma een extra functie (zoals uitstel of halve lading) heeft gebruikt en de stroom uitvalt, wordt bij hervatting van de stroom die gekozen functie niet geactiveerd in het volgende wasprogramma. Als u deze functie in het nieuw gekozen programma wilt gebruiken, dient u de gewenste functies opnieuw te selecteren.

4. Start/pauze-knop

Als u de start/pauze-knop indrukt, gaat het programma dat u met de programmakeuzeknop heeft geselecteerd draaien en gaat het waslampje branden. Nadat het programma is gestart, gaat het lampje start/pauze uit. In de stopstand (hold) knippert het start/pauze-lampje terwijl het waslampje brandt.

5. Programmakeuzeknop aan/uit

Deze schakelt de stroom van de machine uit als hij op de uit-stand staat. In andere standen staat de machine onder stroom en kunt u een programma kiezen.

6 Waarschuwingsindicator zout toevoegen

Controleer de waarschuwingsindicator zout toevoegen op het display om te weten of er voldoende onthardingszout in uw machine zit. Als de waarschuwingsindicator zout toevoegen brandt, moet u het zoutreservoir bijvullen.

7. Waarschuwingsindicator glansspoelmiddel toevoegen

Controleer de waarschuwingsindicator glansspoelmiddel toevoegen op het display om te weten of er voldoende glansspoelmiddel in uw machine zit. Als de waarschuwingsindicator glansspoelmiddel toevoegen brandt, moet u het glansspoelmiddelreservoir bijvullen.

8. Lampjes programmaverloop

U kunt het programmaverloop volgen via de programmalampjes op het bedieningspaneel.

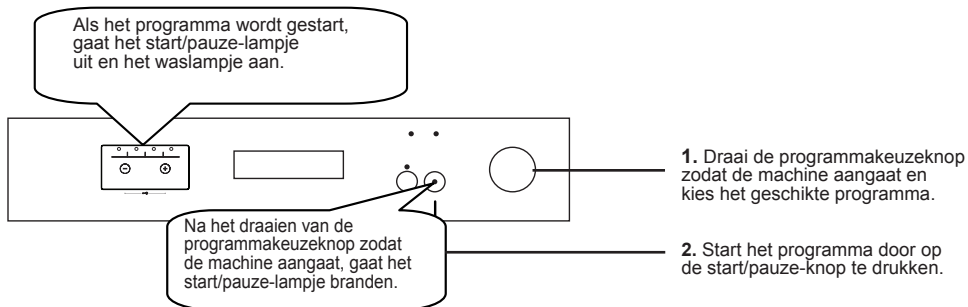
- Wassen
- Spoelen
- Drogen
- Einde

Gebruik van het kinderslot

Om het kinderslot te activeren, drukt u tegelijkertijd 3 seconden op de knoppen "+" en "-" op de indicator resterende tijd. Op de indicator resterende tijd wordt nu gedurende 2 seconden "CL" weergegeven. Om het kinderslot uit te schakelen, drukt u nogmaals tegelijkertijd 3 seconden op de knoppen "+" en "-". "CL" zal gedurende 2 seconden knipperen.

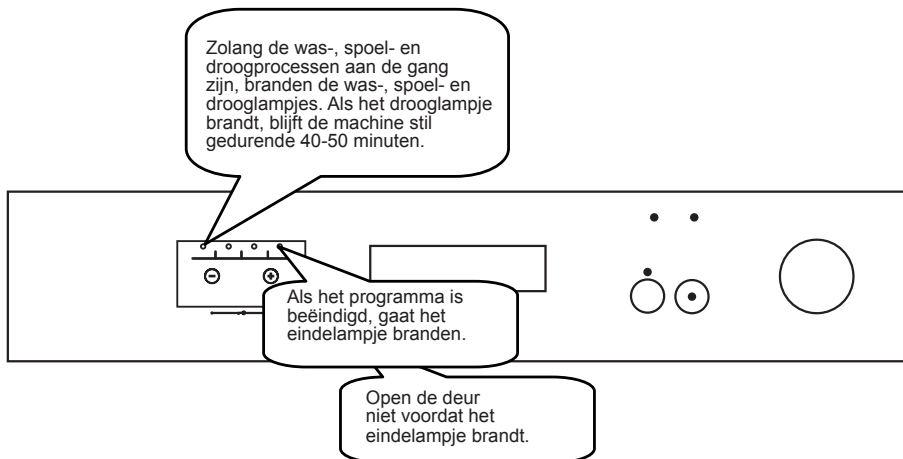
HOOFDSTUK-6: DE MACHINE AANZETTEN EN EEN PROGRAMMA KIEZEN

Bedienen van de machine



Programmaverloop

U kunt het programmaverloop volgen via de programmalampjes op het bedieningspaneel.



Het programma wijzigen

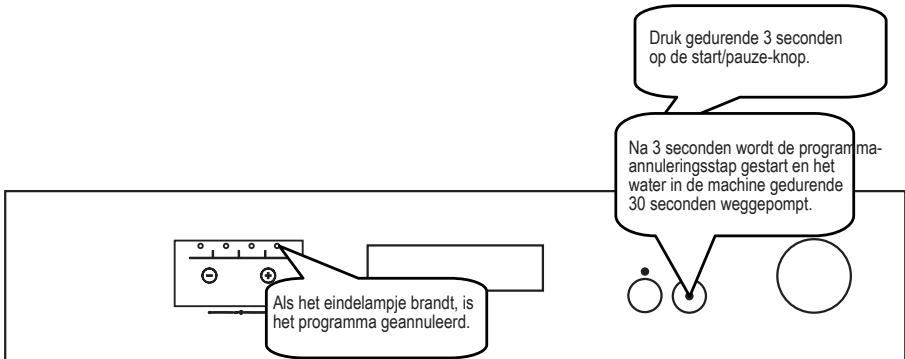
In het geval u een programma wilt wijzigen terwijl er een wasprogramma draait:



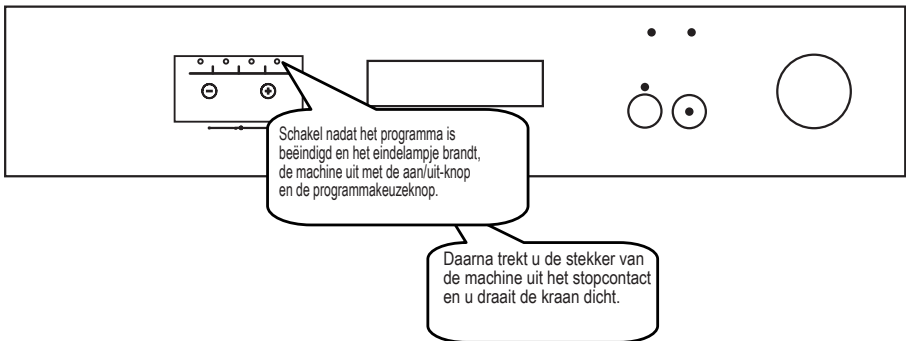
HOOFDSTUK-6: DE MACHINE AANZETTEN EN EEN PROGRAMMA KIEZEN

Het programma annuleren

In het geval u een programma wilt annuleren terwijl er een wasprogramma draait:



De machine uitschakelen



OPMERKING: Om het droogproces sneller te laten uitvoeren, kunt u de deur van de machine een paar minuten nadat het programma is beëindigd en het eindlampje brandt, openen.

OPMERKING: Bij het openen en weer sluiten van de machinedeur of na een stroomonderbreking wordt het wasprogramma hervat van waar het was gebleven tijdens het wasproces.

OPMERKING: Als de stroom tijdens het droogproces wordt onderbroken, wordt het programma beëindigd. Uw machine staat weer klaar voor een nieuwe programmakeuze.

VERWIJDERING VAN UW OUDE MACHINE

Dit symbool op het product of op de verpakking houdt in dat het product niet mag worden behandeld als huishoudelijk afval. Het moet worden gebracht naar speciale plaatsen voor afval verzameling voor recycling van elektrische en elektronische apparaten. U helpt zo mee aan de voorkoming van potentiële negatieve gevolgen voor het milieu en de volksgezondheid. Het hergebruik van materialen helpt in het behoud van natuurlijke bronnen. Raadpleeg voor meer informatie over hergebruik van dit product uw plaatselijke gemeente, het afvalverwerkingsbedrijf of de winkel waar u het product heeft gekocht.

De vaatwasser bevat biocide in de PP filter om bacteriegroei te voorkomen. Werkzame stof: zinkpyrithione (CAS-nr: 13463-41-7)





Service & Support

Visit Our Website
sharphomeappliances.com

SHARP

Be Original.



QW-HX12F472S-EU

Dishwasher

FR Manuel d'utilisation

TABLE DES MATIÈRES

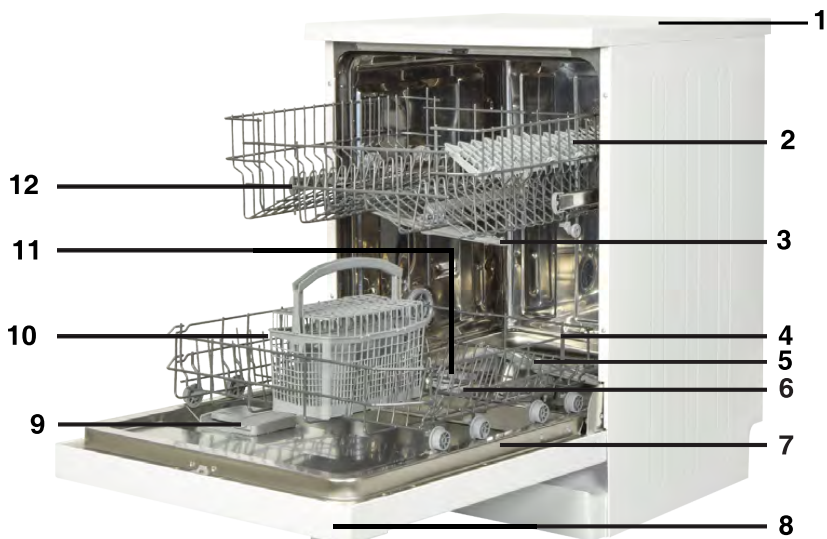
CHAPITRE - 1 : PRÉSENTATION DE L'APPAREIL	
Caractéristiques techniques	5
Conformité avec les normes et les données d'essai	5
CHAPITRE - 2 : INFORMATIONS ET RECOMMANDATIONS DE SÉCURITÉ	
Recyclage	6
Informations relatives à la sécurité	6
Recommandations	8
Articles non appropriés au lave-vaisselle	8
CHAPITRE - 3 : INSTALLATION DU LAVE-VAISSELLE	
Positionnement du lave-vaisselle	8
Raccordements d'eau	9
Tuyau d'arrivée d'eau	9
Tuyau de sortie d'eau	10
Raccordement électrique	11
Installation du lave-vaisselle sous un plan de travail	12
CHAPITRE - 4 : CHARGEMENT DE VOTRE LAVE-VAISSELLE	
Égouttoir à vaisselle	14
Charges alternatives du panier	16
CHAPITRE - 5 : DESCRIPTIONS DES PROGRAMMES	
Fonctions des programmes	17
CHAPITRE - 6 : MISE EN MARCHÉ DU LAVE-VAISSELLE ET SÉLECTION D'UN PROGRAMME	
Mise en marche du lave-vaisselle	19
Suivi de progression du programme	19
Modification d'un programme	19
Modification d'un programme et réinitialisation	20
Mise à l'arrêt du lave-vaisselle	20

Cher client, notre but est de vous offrir des produits de haute qualité qui dépassent vos attentes. Votre appareil est fabriqué dans des installations modernes et soumis à des tests de qualité rigoureux.

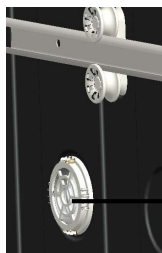
Le présent manuel a été établi pour vous aider à utiliser au mieux votre appareil, qui a été fabriqué avec la technologie la plus récente et une efficacité fiable et maximale.

Avant d'utiliser votre appareil, lisez attentivement ce manuel ; il contient des informations de base relatives à l'installation, à l'entretien et à l'utilisation en toute sécurité de l'appareil. Veuillez contacter le centre de service agréé le plus proche pour l'installation de votre appareil.

Le mode d'emploi s'applique à plusieurs modèles. Vous pourrez cependant observer des différences.



1. Plan de travail
2. Panier supérieur avec supports
3. Bras pulvérisateur supérieur
4. Panier inférieur
5. Bras pulvérisateur inférieur
6. Filtres
7. Plaque signalétique
8. Panneau de commande
9. Distributeur de détergent et de liquide de rinçage
10. Panier à couverts
11. Récipient de sel
12. Loquet de glissière du panier supérieur



→ **13. Unité de séchage actif** : Ce système offre de meilleures performances de séchage pour votre vaisselle.

CHAPITRE-1:CARACTÉRISTIQUES TECHNIQUES

Caractéristiques techniques

Capacité	13 couverts
Hauteur	850 mm
Hauteur (sans plan de travail)	820 mm
Largeur	598 mm
Profondeur	598 mm
Poids net	46 kg
Alimentation électrique	220-240 V-50 Hz
Puissance totale	1900 W
Puissance de chauffage	1800 W
Puissance de la pompe	100 W
Puissance de la pompe de vidange	30 W
Pression au robinet d'arrivée d'eau	0,03 MPa (0,3 bar)-1 MPa (10 bar)
Intensité	10 A

Conformité aux normes et aux données de test/ Déclaration de conformité UE

Ce produit répond aux exigences de toutes les directives européennes en vigueur ainsi qu'à toutes les normes harmonisées correspondantes, qui prévoient le marquage CE.

Veuillez visiter www.sharphomeappliances.com pour une copie électronique de ce manuel d'utilisation.

INFORMATIONS ET RECOMMANDATIONS DE SÉCURITÉ

Recyclage

- Certains composants et emballages sont fabriqués à partir de matériaux recyclables.
- Les éléments en matière plastique portent les inscriptions internationales : (>PE< , >PS< , >POM< , >PP< ,)
- Les éléments en carton sont fabriqués à partir de papier recyclé et doivent être déposés dans les bacs de tri sélectif prévus à cet effet.
- Évitez de placer ces matériaux dans des bacs à déchets. Les déposer dans un centre de recyclage.
- Contacter les centres concernés pour obtenir des informations sur les méthodes et points de mise au rebut.

Informations relatives à la sécurité

Lorsque vous recevez votre appareil

- Si l'emballage de votre appareil présente des dommages, veuillez contacter un service agréé.
- Déballez les matériaux d'emballage comme indiqué et mettez-les au rebut conformément aux règles applicables.

Consignes à respecter lors de l'installation de l'appareil

- Installez votre lave-vaisselle dans un endroit adéquat, ne posant pas de risque pour la sécurité et de niveau.
- Procédez à l'installation et au raccordement de votre lave-vaisselle en suivant les instructions.
- Ce lave-vaisselle ne doit être installé et réparé que par un service après vente agréé.
- N'utilisez que les pièces détachées d'origine.
- Avant l'installation, vérifiez que le lave-vaisselle est débranché.
- Vérifiez que votre prise électrique est conforme aux normes en vigueur.
- Assurez-vous que tous les branchements électriques correspondent aux valeurs indiquées sur la plaque signalétique.
- Assurez-vous que le lave-vaisselle n'est pas posé sur le câble d'alimentation.
- Ne branchez jamais le lave-vaisselle au moyen d'une rallonge électrique ou d'une prise multiple. Veillez à ce que la prise soit facilement accessible une fois l'installation terminée.
- Après l'installation du lave-vaisselle, faites-le fonctionner à vide lors de la première utilisation.

Usage quotidien

- Ce lave-vaisselle est exclusivement destiné à un usage domestique. Ne l'utilisez à aucune autre fin. Toute utilisation du lave-vaisselle à des fins commerciales annule la garantie.
- Ne montez pas, ne vous asseyez pas ou ne placez pas de charge sur la porte ouverte du lave-vaisselle, car ce dernier pourrait se renverser.

CHAPITRE-2:INFORMATIONS ET RECOMMANDATIONS DE SECURITE

- N'utilisez jamais de détergent ou de liquide de rinçage qui ne sont pas conçus spécifiquement pour lave-vaisselle. Notre société déclinera toute responsabilité pour les dégâts liés à l'utilisation de ces produits.
- L'eau contenue dans la cuve de lavage du lave-vaisselle n'est pas potable. Ne la buvez pas.
- En raison du danger d'explosion, ne placez aucun dissolvant chimique ou solvant dans le lave-vaisselle.
- Vérifiez que les objets en plastique résistent à la chaleur avant de les laver au lave-vaisselle.
- Cet appareil peut être utilisé par des enfants âgés d'au moins 8 ans et des personnes avec des capacités physiques, sensorielles ou mentales réduites ou sans expérience ni connaissances, s'ils sont supervisés, ont reçu des instructions relatives à l'utilisation sécurisée de l'appareil et comprennent les dangers qui y sont associés. Empêchez que des enfants jouent avec l'appareil. De même, les enfants sans surveillance ne doivent pas procéder au nettoyage ou à l'entretien de la machine.
- Évitez de placer des objets inappropriés et lourds excédant la capacité maximale du panier du lave-vaisselle. Notre société ne sera en aucun cas responsable de tout dommage sur les parties intérieures.
- N'ouvrez jamais la porte lorsque l'appareil est en marche. Un dispositif de sécurité met le lave-vaisselle à l'arrêt en cas d'ouverture de la porte.
- Ne laissez pas la porte de votre lave-vaisselle ouverte pour éviter tout accident.
- Installez les couteaux et autres objets pointus dans le panier à couverts, pointe en bas.
- Si le cordon d'alimentation est endommagé, faites-le remplacer par le fabricant, son agent de service ou un personnel qualifié afin d'éviter tout danger.
- Lorsque vous définissez l'option EnergySave sur « Oui », la porte s'ouvre à la fin du programme. Ne forcez pas sur la porte lors de la fermeture pour éviter d'endommager le mécanisme de la porte automatique pendant 1 minute. La porte doit être ouverte pendant 30 minutes pour permettre un séchage efficace (pour les modèles avec système d'ouverture automatique de porte).

Avertissement : Évitez de vous tenir devant la porte lorsque que le signal sonore d'ouverture automatique retentit.

Pour la sécurité des enfants

- Après le déballage du lave-vaisselle, veillez à tenir les matériaux d'emballage hors de portée des enfants.
- Ne laissez pas les enfants jouer avec ou mettre en marche le lave-vaisselle.
- Tenez les détergents et liquides de rinçage hors de la portée des enfants.
- Tenir les enfants à l'écart du lave-vaisselle lorsqu'il est ouvert : il peut contenir des résidus de substances de nettoyage.
- Veillez à ce que votre ancien lave-vaisselle ne pose aucun risque à vos enfants. Il existe des cas connus d'enfants retenus enfermés dans des machines usées.

Pour éviter une telle situation, brisez le loquet de la porte de votre appareil et coupez-en les câbles électriques.

En cas de dysfonctionnement

- Les réparations effectuées par des personnes autres que le personnel de service agréé annulent la garantie de votre appareil.
- Avant d'effectuer toute réparation sur le lave-vaisselle, prenez soin de la débrancher du réseau électrique. Coupez les fusibles ou débranchez le lave-vaisselle. Ne pas tirer sur le câble pour débrancher le lave-vaisselle. Prenez soin de fermer l'arrivée d'eau.

Recommandations

- Pour ne pas gaspiller l'eau et l'énergie, enlevez les gros résidus d'aliments avant de mettre la vaisselle dans la lave-vaisselle. Mettez le lave-vaisselle en marche après l'avoir entièrement chargé.
- N'utilisez le programme de trempage que si nécessaire.
- Installez les objets creux tels que les bols, verres et pots de manière à ce qu'ils soient tournés vers le bas.
- Il est conseillé de ne pas surcharger le lave-vaisselle et de ne pas y installer de la vaisselle de nature différente de celle indiquée.

Ne pas laver en lave-vaisselle :

- Il s'agit notamment de cendres de cigarettes, de restes de bougie, de cirage, de substances chimiques, de matériaux à base d'alliages ferreux ;
- Fourchettes, cuillères et couteaux à manche en bois, en corne ou en ivoire ou incrusté de nacre ; objets collés, peinture, articles maculés de produits chimiques abrasifs, acides ou basiques.
- Des objets en plastique ne résistant pas à la chaleur et des récipients en cuivre ou étamés.
- Objets en aluminium et en argent (ils peuvent se décolorer ou se ternir).
- Certains types de verre délicat, des objets en porcelaine aux motifs d'ornement imprimés qui s'effacent juste après le premier lavage ; certains articles en cristal qui perdent leur transparence avec le temps, un couvert précieux non résistant à la chaleur, des verres en cristal au plomb, des planches à couper, des articles fabriqués à base de fibre synthétique ;
- Les articles absorbants tels que les éponges ou les torchons ne sont pas lavables en lave-vaisselle.

Attention : Prenez soin d'acheter des articles lavables en lave-vaisselle à partir d'aujourd'hui.

INSTALLATION DU LAVE-VAISSELLE

Positionnement du lave-vaisselle

Au moment de choisir le lieu d'installation de votre lave-vaisselle, privilégiez les endroits faciles d'accès pour un chargement et un déchargement faciles de la vaisselle.

N'installez pas votre lave-vaisselle dans un lieu où la température ambiante peut descendre sous 0 °C.

CHAPITRE-3: INSTALLATION DU LAVE-VAISSELLE

Avant de le positionner, sortez le lave-vaisselle de son emballage en respectant les avertissements apposés sur celui-ci.

Positionnez le lave-vaisselle à proximité d'une arrivée et évacuation d'eau. Vous devez installer votre lave-vaisselle de manière à ne pas modifier les raccords une fois ceux-ci effectués.

Ne saisissez pas le lave-vaisselle par la porte ou par le panneau de commande pour la déplacer.

Prenez soin de laisser un espace autour du lave-vaisselle de manière à pouvoir le déplacer facilement d'avant en arrière pendant le nettoyage.

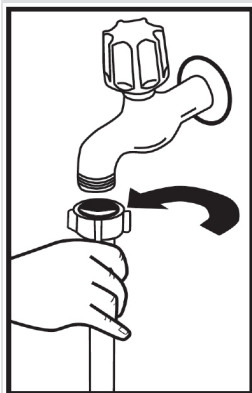
Prenez soin de ne pas coincer les tuyaux d'arrivée d'eau et de vidange en positionnant le lave-vaisselle. En outre, prenez soin de ne pas coincer le câble électrique sous le lave-vaisselle.

Réglez les pieds réglables du lave-vaisselle de manière à ce qu'il soit à niveau et bien stable. Le bon positionnement du lave-vaisselle est essentiel pour une bonne ouverture et fermeture de la porte.

Si la porte de votre lave-vaisselle ne se ferme pas correctement, vérifiez que le lave-vaisselle est à niveau et stable sur le sol ; dans le cas contraire, réglez les pieds et positionnez l'appareil de manière stable.

Raccordement d'eau

Assurez-vous que la tuyauterie intérieure est adaptée à l'installation d'un lave-vaisselle. Nous vous recommandons en outre d'installer un filtre à l'arrivée d'eau de votre domicile, de manière à éviter qu'une contamination (sable, argile, rouille, etc.) éventuellement transportée dans le système d'approvisionnement en eau ou dans la tuyauterie intérieure cause tout dommage au lave-vaisselle, et à prévenir tous désagréments tels que le jaunissement de la vaisselle ou la formation de dépôts après le lavage.

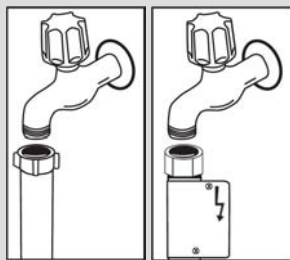


Tuyau d'arrivée d'eau

N'utilisez jamais le tuyau d'arrivée d'eau de votre ancien lave-vaisselle. Utilisez plutôt le tuyau neuf fourni avec l'appareil. Si vous souhaitez raccorder un tuyau d'arrivée d'eau neuf ou longtemps inutilisé à votre lave-vaisselle, faites au préalable couler de l'eau dans celui-ci pendant un moment. Raccordez à la main le tuyau d'arrivée d'eau directement au robinet d'arrivée. Veillez à ce que la pression du robinet soit de 0,03 Mpa minimum et de 1 Mpa maximum. Si la pression d'eau est supérieure à 1 Mpa, raccordez une soupape de surpression entre les tuyaux.

Une fois le raccordement effectué, ouvrez le robinet à fond et vérifiez l'étanchéité. Pour la sécurité de votre lave-vaisselle, veuillez toujours fermer le robinet d'arrivée d'eau après la fin de chaque programme de lavage.

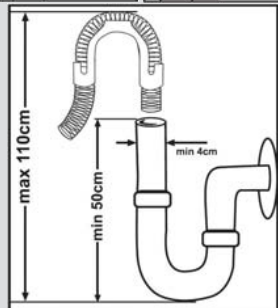
CHAPITRE-3: INSTALLATION DU LAVE-VAISSELLE



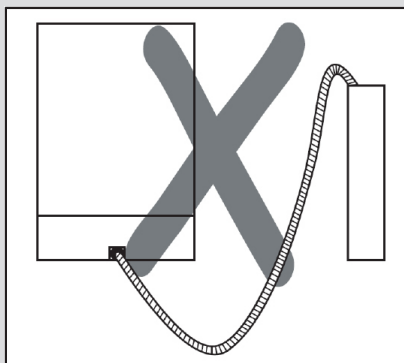
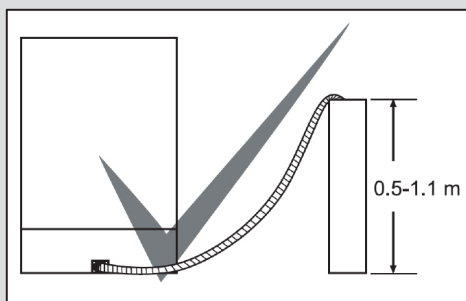
NB :Certains modèles utilisent un système Aquastop. Si votre lave-vaisselle est équipé de la fonction Aquastop, il y a du courant avec une tension dangereuse. Ne coupez pas l'embout Aquastop. Veillez aussi à ce qu'il ne soit pas plié ou tordu.

Tuyau de vidange

On peut raccorder le tuyau de vidange, soit directement à une vidange fixe, soit au raccord spécial sous l'évier. Au moyen d'un tuyau coudé spécial (si disponible), on peut vidanger le lave-vaisselle directement dans l'évier en accrochant le tuyau coudé au bord de l'évier. Assurez-vous que le raccordement est effectué à au moins 50 cm et au plus à 110 cm du niveau du sol.



Avertissement : Lorsque vous utilisez un tuyau de vidange de plus de 4 m de long, la vaisselle peut rester sale. Dans ce cas, notre société déclinera toute responsabilité.



Raccordement électrique

Votre lave-vaisselle doit être raccordé à une prise de terre dont la tension et l'intensité correspondent aux valeurs prévues (suivant les normes en vigueur). Si votre logement ne comporte pas de prise de terre, faites-en installer une par un électricien qualifié. En cas d'utilisation sans prise de terre, notre société dégage toute responsabilité pour toute panne qui pourrait se produire.

Intensité du fusible intérieur : 10-16 A.

Votre lave-vaisselle est configuré pour fonctionner en 220-240 V. Si votre domicile est en 110 V, intercalez un transformateur 110/220 V - 3 000 W. Le lave-vaisselle doit être débranché pendant le positionnement.

Utilisez toujours la prise fournie avec l'appareil.

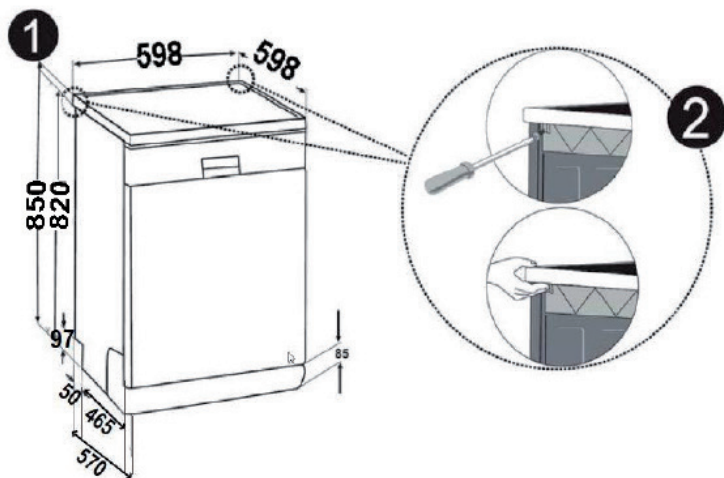
À basse tension, l'efficacité de votre lave-vaisselle est inférieure.

Si le câble d'alimentation est endommagé, il doit être remplacé par le fabricant, son service après-vente ou une personne de qualification similaire, afin d'éviter un danger. Dans le cas contraire, des accidents peuvent se produire.

Pour des raisons de sécurité, assurez-vous de toujours débrancher la prise à la fin du programme. Afin d'éviter une électrocution, évitez de débrancher l'appareil lorsque vos mains sont mouillées. Débranchez toujours votre lave-vaisselle par la prise. Ne jamais tirer le câble électrique lui-même.

Installation sous un plan de travail

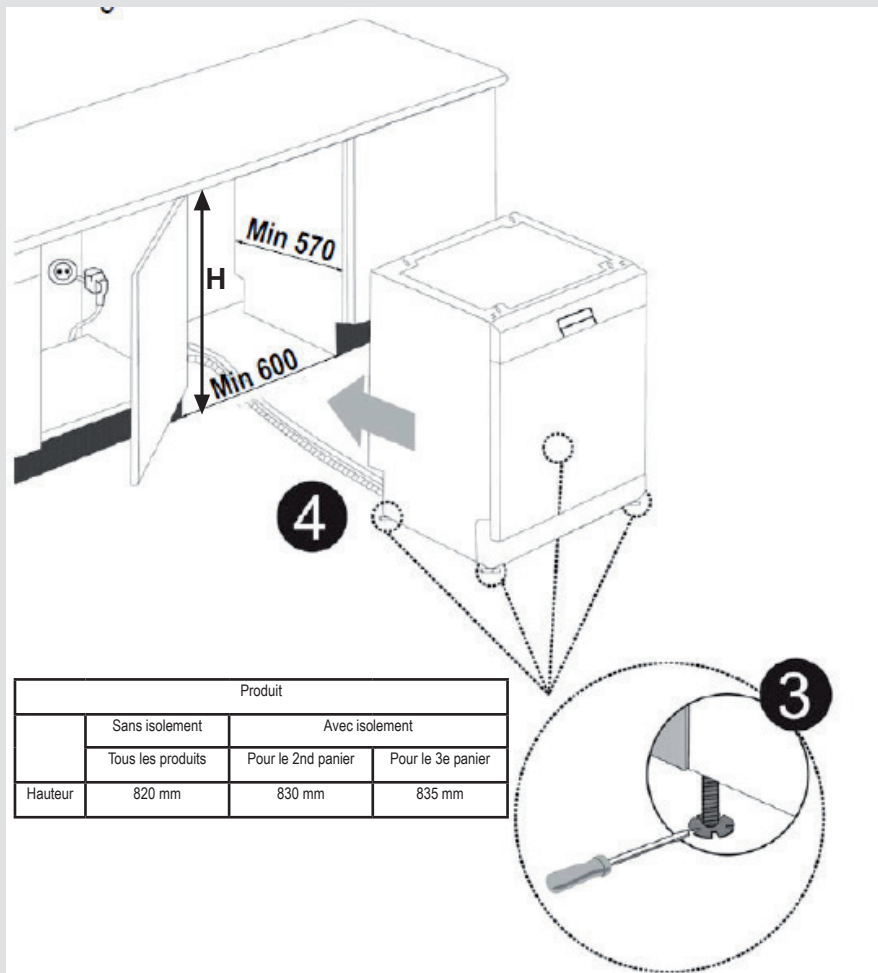
Si vous souhaitez installer votre lave-vaisselle sous un plan de travail, vérifiez que vous disposez d'un espace suffisant sous le plan de travail et que l'installation électrique et la plomberie vous le permettent. **1** Si vous jugez que l'espace sous le plan de travail de votre cuisine est suffisant pour installer votre lave-vaisselle, retirez le top du lave-vaisselle comme le montre l'illustration. **2**



Avertissement :L'endroit où est installé le lave-vaisselle sans son top doit être stable afin d'éviter tout déséquilibre. Retirez le top du lave-vaisselle en dévissant les vis de fixation situées à l'arrière de l'appareil. Poussez ensuite le panneau frontal de 1 cm de l'avant vers l'arrière et soulevez-le.

CHAPITRE-3: INSTALLATION DU LAVE-VAISSELLE

Réglez les pieds du lave-vaisselle en fonction de la pente du sol. **3** Installez votre lave-vaisselle en le poussant sous le plan de travail en prenant soin de ne pas plier ou d'écraser les tuyaux. **4**



Avertissement : une fois le top retiré, le lave-vaisselle doit être placé dans un endroit fermé dont les dimensions sont indiquées (Voir tableau ci-dessus)

CHAPITRE-4: CHARGEMENT DE VOTRE LAVE-VAISSELLE

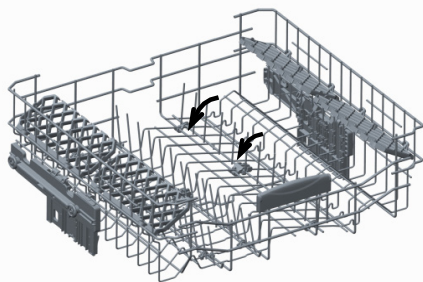
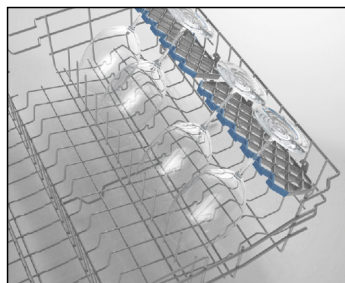
SOFT TOUCH

Panier supérieur

Étagère à hauteur réglable

Ces étagères sont conçues pour augmenter la capacité du panier supérieur. Vous pouvez disposer vos verres et tasses sur les clayettes. Vous pouvez ajuster la hauteur de ces clayettes. Grâce à cette fonctionnalité, vous pouvez placer des verres de différentes tailles sous ces clayettes.

Les matières plastiques à hauteur réglable vous permettent d'utiliser les clayettes en 2 hauteurs différentes. En outre, vous pouvez placer des fourchettes, des couteaux et des cuillères longs sur ces clayettes latéralement, de sorte qu'ils ne bloquent pas la rotation de l'hélice. La fonctionnalité « soft touch » sur les étagères sert à placer le verre à pied fin. Le verre à vin est placé dans la zone indiquée sur l'image.



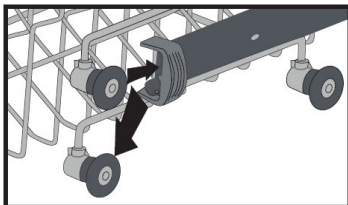
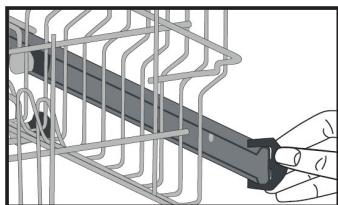
Clayettes pliables

Les clayettes pliables situées au-dessus du panier supérieur ont été conçues dans le but de faciliter la disposition de plus grands objets tels que les casseroles, les poêles, etc. Le cas échéant, chaque partie peut être pliée séparément, ou avec les autres, pour plus d'espace. Pour utiliser les clayettes pliables, il suffit de les soulever vers le haut ou de les plier vers le bas.

CHAPITRE-4: CHARGEMENT DE VOTRE LAVE-VAISSELLE

Réglage en hauteur du panier supérieur

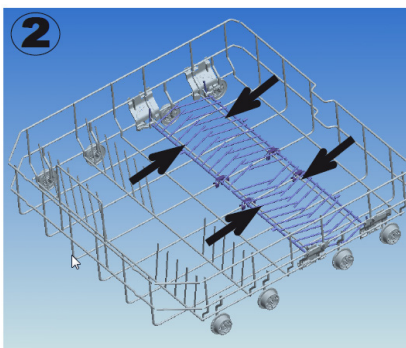
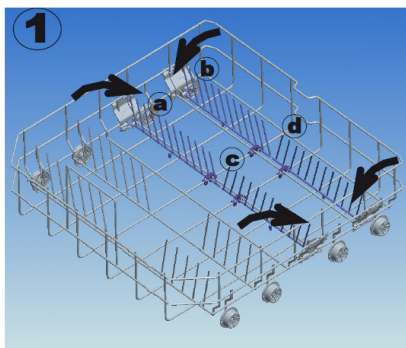
Le panier supérieur du lave-vaisselle se trouve en position supérieure. Lorsque vous placez le panier supérieur en position inférieure, vous pouvez placer et laver les plats de grande taille sur ce dernier. Ouvrez les pièces de retenue du panier à l'extrémité des rails du panier supérieur en les tournant sur les côtés, et retirez le panier. Changez la position des roues ; replacez le panier sur les rails et fermez les pièces de retenue du panier. De cette façon, vous pourrez placer le panier supérieur en position inférieure.



Panier inférieur

Clayettes pliables

Les clayettes pliables composées de quatre parties ont été conçues dans le but de faciliter la disposition de plus grands objets tels que les casseroles, les poêles, etc. À la demande, chaque partie peut être pliée séparément afin d'obtenir plus d'espace.



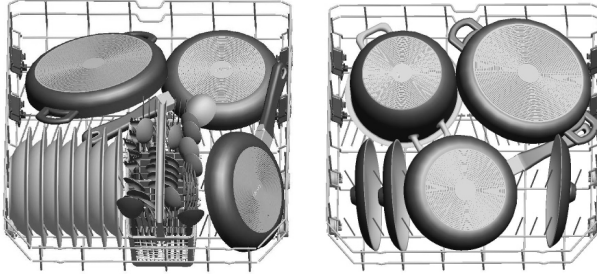
Le panier à couverts amovible peut être glissé entre les tiges avant et arrière du panier inférieur. Grâce à cette particularité, vous pouvez placer le panier à couverts comme il vous convient.



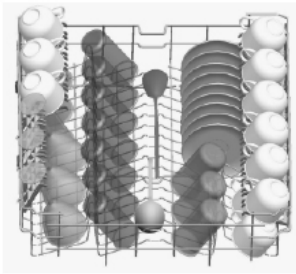
CHAPITRE-4: CHARGEMENT DE VOTRE LAVE-VAISSELLE

Charges alternatives du panier

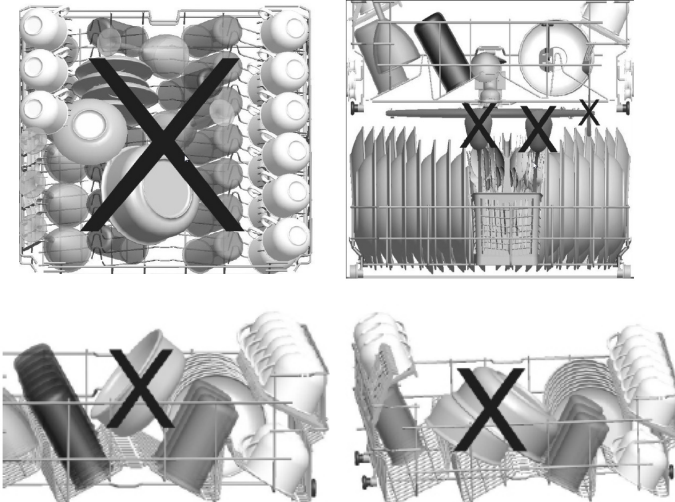
Panier inférieur



Panier supérieur



Charges mal équilibrées



Remarque importante pour les laboratoires d'essai

Pour de plus amples informations sur les essais de performance, veuillez nous contacter à l'adresse suivante : « dishwasher@standardtest.info ». Dans votre courriel, veuillez indiquer le nom du modèle et le numéro de série (20 chiffres) inscrits sur la porte de l'appareil.

CHAPITRE-5: DESCRIPTIONS DES PROGRAMMES

DESCRIPTIONS DES PROGRAMMES

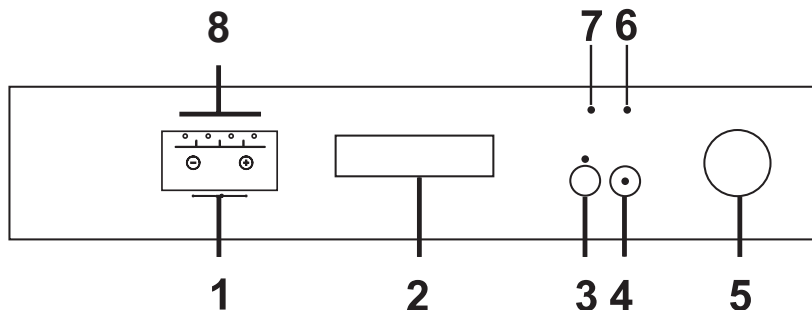
Fonctions des programmes

Numéro prog.	Référence		
Noms de programme et températures	Eco 50°C	Super 50 min 65°C	Intensif 65°C
Type de déchets alimentaires	Café, lait, thé, viandes froides, légumes, non séchés	les soupes, les sauces, les pâtes, les œufs, le riz pilaf, les pommes de terre et les plats cuits au four, les aliments frits	les soupes, les sauces, les pâtes, les œufs, le riz pilaf, les pommes de terre et les plats cuits au four, les aliments frits
Degré de la tache	moyen	moyen	élevé
Quantité de détergent B : 25 cm ³ /15 cm ³ A : 5 cm ³	A+B	A+B	A+B
	Prélavage	Lavage à 65°C	Lavage à 45°C
	Lavage à 50°C	Rinçage intermédiaire	Lavage à 65°C
	Rinçage à chaud	Rinçage à chaud	Rinçage à froid
	Cycle	Fin	Rinçage à chaud
	Fin		Cycle
			Fin
Durée du programme (min)	165	50	117
Consommation d'électricité (kW heures)	0,91	1,35	1,61
Consommation d'eau (en litres)	12,0	12,7	17,2

Avertissement : Les programmes courts ne prennent pas en compte l'étape de séchage. Les valeurs mentionnées ci-dessus sont des valeurs obtenues en laboratoire conformément aux normes pertinentes. Ces valeurs varient en fonction des conditions d'utilisation de l'appareil et de l'environnement (tension du réseau, pression d'eau, température d'admission d'eau et température ambiante).

CHAPITRE-6: MISE EN MARCHÉ DU LAVE-VAISSELLE ET SÉLECTION D'UN PROGRAMME

Sélection du programme et fonctionnement de la machine



1. Indicateur de temps restant

L'indicateur de temps restant affiche la durée des programmes et le temps restant pour le programme en cours. De plus, vous pouvez ajuster le départ différé d'un programme de 1-19 heures en appuyant sur les boutons de l'indicateur avant le démarrage du programme. Si vous souhaitez modifier le départ différé, vous pouvez le modifier en appuyant sur le bouton Départ/Pause et en vous servant des touches "+" and "-" à l'écran. Appuyez sur le bouton Départ/Pause de nouveau pour l'activer.

Si l'utilisateur met le bouton de sélection du programme en position d'arrêt après avoir activé le départ différé et que le programme a commencé, la durée du départ différé restant sera enregistrée et le programme reprendra une fois que la durée du départ différé sera écoulée lorsque vous sélectionnez un nouveau programme.

Pour annuler le départ différé, vous devez placer le commutateur sur 0 h à l'aide des boutons « + » et « - ».

2. Poignée de porte

Servez-vous de la poignée pour ouvrir et fermer la porte de la machine.

3. Bouton demi-charge

Grâce à la fonction demi-charge de votre machine, vous pouvez réduire les durées des programmes que vous avez sélectionnés et réduire notamment la consommation en eau et en énergie en utilisant une demi-charge d'électricité et d'eau. (voir la liste des programmes en page 24)

Remarque : Si vous avez eu recours à une fonction supplémentaire (comme le départ différé ou demi-charge) pour le dernier programme de lavage que vous avez lancé et que vous avez remis en marche votre appareil après une coupure de courant, la fonction que vous avez sélectionnée ne sera pas activée pour le programme de lavage suivant. Si vous souhaitez utiliser cette fonction avec le programme que vous venez de sélectionner, vous devez choisir de nouveau les fonctions de votre choix.

4. Touche Départ/Pause

Une fois que vous appuyez sur la touche Départ/Pause, le programme sélectionné à l'aide du bouton de sélection de programme démarre et le voyant de lavage s'allume. La lumière Départ/Pause disparaît lorsque le programme aura démarré. En position d'arrêt (Pause), le voyant Départ/Pause se mettra à clignoter pendant que le voyant de lavage sera allumé.

5. Bouton de sélection de programme marche / arrêt

Ce bouton permet de mettre la machine hors tension en position d'arrêt. Dans d'autres positions, la machine est sous tension et vous pouvez sélectionner le programme.

6. Indicateur d'avertissement de manque de sel

Afin de vous assurer que la quantité de sel pour l'adoucissement de l'eau dans votre machine est suffisante ou non, contrôlez l'indicateur d'avertissement de manque de sel à l'écran. Remplissez le compartiment de sel lorsque l'indicateur d'avertissement de manque de sel s'allume.

7. Indicateur d'avertissement de manque de produit de rinçage

Afin de vous assurer que la quantité de produit de rinçage dans votre machine est suffisante ou non, contrôlez l'indicateur d'avertissement de produit de rinçage à l'écran. Remplissez le compartiment de liquide de rinçage lorsque l'indicateur d'avertissement de manque de sel s'allume.

8. Indicateurs du tableau des programmes

Vous pouvez suivre le déroulement du programme à l'aide des voyants de suivi du programme situés sur le panneau de commande.

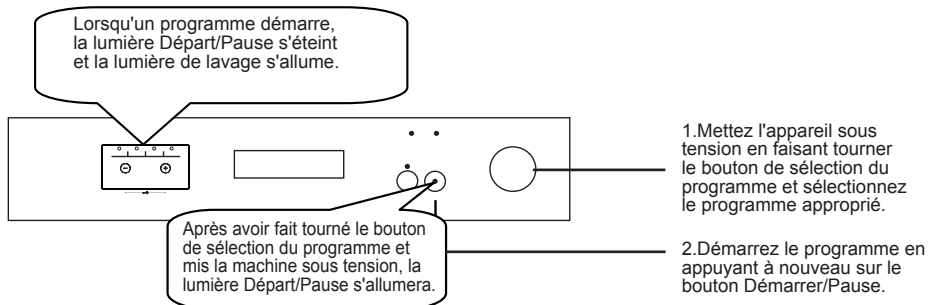
- Lavage
- Rinçage
- Séchage
- Fin

Verrouillage enfants

Pour activer le Verrouillage enfants, appuyez simultanément sur les boutons « + » et « - » de l'indicateur de temps restant pendant 3 secondes. À ce moment, "CL" sera affiché pendant 2 secondes sur l'indicateur de temps restant. Pour désactiver la fonction, appuyez une nouvelle fois et simultanément sur les touches + et - pendant 3 secondes. L'inscription « CL » clignotera pendant deux secondes.

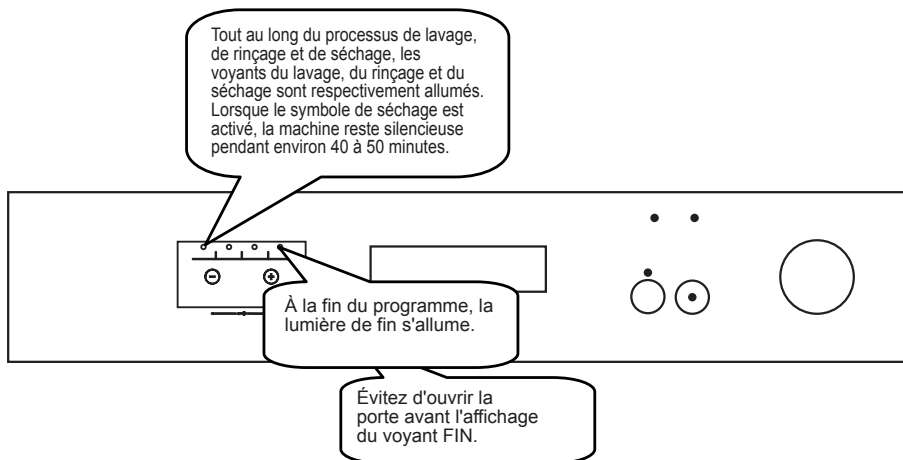
CHAPITRE-6: MISE EN MARCHÉ DU LAVE-VAISSELLE ET SÉLECTION D'UN PROGRAMME

Utilisation de votre machine



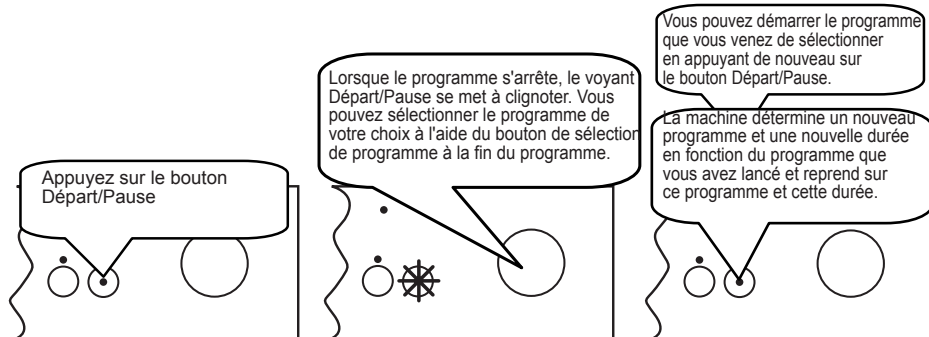
Suivi du programme

Vous pouvez suivre le déroulement du programme à l'aide des voyants de suivi du programme situés sur le panneau de commande.



Changement de programme

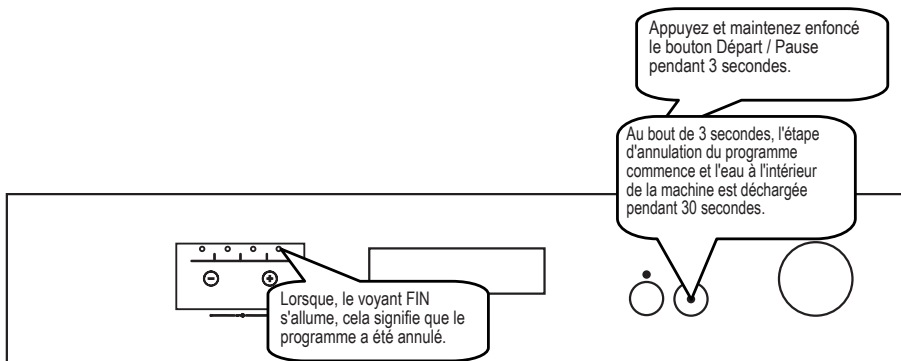
Si vous désirez changer de programme lorsqu'un programme de lavage est en cours :



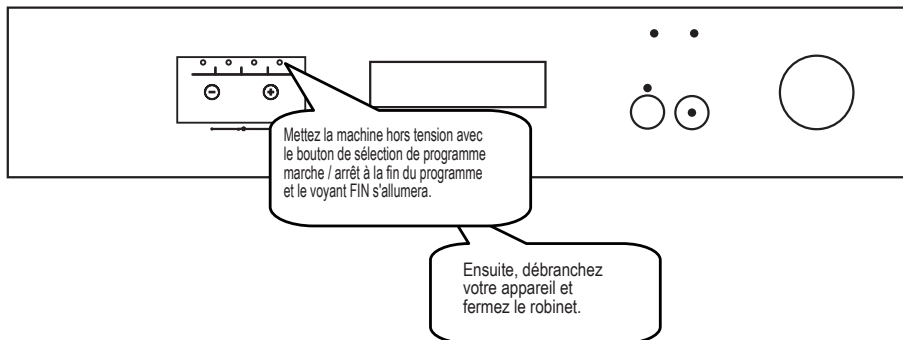
CHAPITRE-6: MISE EN MARCHÉ DU LAVE-VAISSELLE ET SÉLECTION D'UN PROGRAMME

Annulation de programme

Si vous désirez annuler un programme lorsqu'un programme de lavage est en cours :



Mettre la machine hors tension



REMARQUE : Afin d'accélérer le processus de séchage, vous pouvez légèrement ouvrir la porte de la machine quelques minutes après la fin du programme et le voyant de Fin s'allumera.

REMARQUE : Le programme de lavage reprend du moment où il a été interrompu si la porte de la machine a été ouverte et fermée ou si le courant a été coupé et est revenu pendant le processus de lavage.

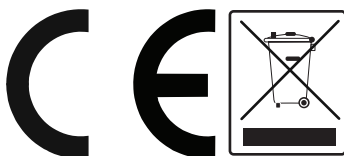
REMARQUE : En cas de coupure d'électricité pendant le processus de séchage, le programme touche à sa fin. Votre appareil est prêt pour une nouvelle sélection de programme.

MISE AU REBUT D'UN LAVE-VAISSELLE USAGÉ

Le symbole sur l'appareil ou sur son emballage signifie que cet appareil ne doit pas être mis au rebut avec les ordures ménagères. Par contre, il doit être déposé aux points de collecte des déchets destinés au recyclage des appareils électriques et électroniques. Ainsi, vous contribuez à la préservation de l'environnement et de la santé humaine.

Le recyclage de matériaux contribue à la préservation des ressources naturelles. Pour de plus amples informations sur le recyclage de cet appareil, veuillez contacter la mairie de votre localité, le service de destruction des déchets ménagers, ou encore votre revendeur.

Le lave-vaisselle contient un produit biocide dans le filtre pour carter d'huile PP permettant d'empêcher la croissance bactérienne. Substance active : Pyrithione de zinc (No CAS : 13463-41-7)



Si vous avez besoin d'assistance, contactez la HOTLINE CONSOMMATEUR ou le service après-vente pour des informations complémentaires au numéro suivant :

HOTLINE CONSOMMATEUR

Tarifcation banalisée

0 809 10 15 15

Service gratuit
+ prix appel

Ouvert de lundi au vendredi de 9h00 à 18h30
Et le samedi de 9h00 à 17h30



Service & Support

Visit Our Website
sharphomeappliances.com

SHARP
Be Original.



QW-HX12F472S-EU

Dishwasher

DE Bedienungsanleitung

INHALT

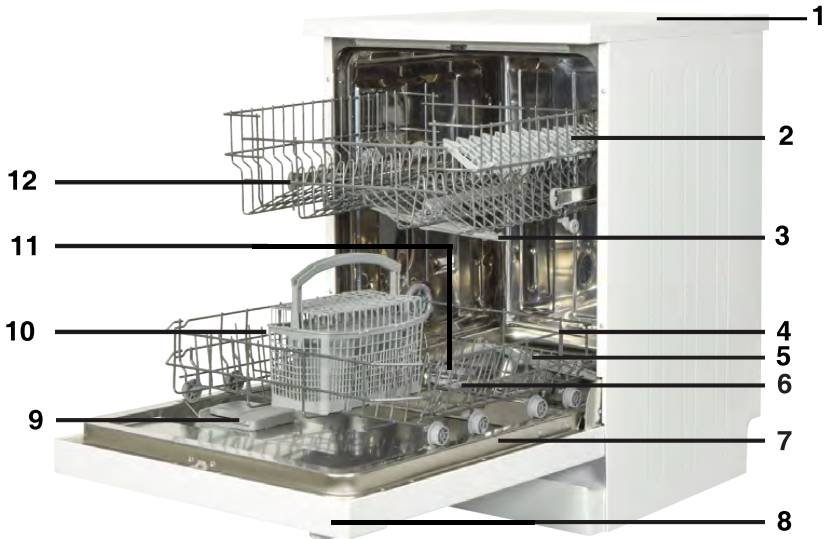
KAPITEL-1: ERKLÄRUNG DES PRODUKTS	
Technische Daten	5
Konformität mit Normen und Testdaten	5
KAPITEL-2: HINWEISE UND EMPFEHLUNGEN IN BEZUG AUF IHRE SICHERHEIT	
Recycling	6
Sicherheitshinweise	6
Empfehlungen	8
Ungeeignete Artikel für die Geschirrspülmaschine	8
KAPITEL-3: INSTALLATION DER MASCHINE	
Aufstellen der Maschine	9
Wasseranschlüsse	9
Wasserzulaufschlauch	10
Wasserablassschlauch	11
Elektrischer Anschluss	12
KAPITEL-4: GESCHIRRSPÜLER BELADEN	
Geschirrkorb	14
Alternative Korbeladungen	16
KAPITEL-5: PROGRAMMBESCHREIBUNGEN	
Programmoptionen	17
KAPITEL-6: MASCHINE EINSCHALTEN UND PROGRAMM AUSWÄHLEN	
Einschalten der Maschine	19
Programmfolge	19
Programm ändern	19
Programm ändern und rücksetzen	19
Maschine ausschalten	19

Sehr geehrter Kunden, wir möchten Ihnen hochwertige Produkte anbieten, die Ihre Erwartungen übertreffen. Ihr Gerät wird in modernen Anlagen produziert und sorgfältig, vor allem auf seine Qualität getestet.

Dieses Handbuch soll Ihnen bei der Bedienung Ihres Gerät helfen, das mit der neuesten Technologie mit Vertrauen und maximaler Effizienz hergestellt wurde.

Bevor Sie Ihr Gerät verwenden, lesen Sie dieses Handbuch bitte sorgfältig durch. Es enthält grundlegende Informationen zur sicheren Installation, Wartung und Verwendung Ihres Geräts. Bitte kontaktieren Sie den autorisierten Kundendienst in Ihrer Nähe für die Installation des Geräts.

Die Betriebsanleitung gilt für mehrere Modelle. Unterschiede können daher auftreten.



1. Arbeitsplatte
2. Oberer Korb mit Schienen
3. Oberer Sprüharm
4. Unterer Korb
5. Unterer Sprüharm
6. Filter
7. Typenschild
8. Bedienfeld
9. Dosiergerät für Spülmittel und Klarspüler
10. Besteckkorb
11. Salzspender
12. Oberer Korb mit Schienen



13. Aktive Trocknungsanlage:
Dieses System sorgt für eine verbesserte Trocknung Ihres Geschirrs.

KAPITEL-1: TECHNISCHE DATEN

Technische Angaben

Fassungsvermögen	13 Maßgedecke
Höhe	850 mm
Höhe (ohne Arbeitsplatte)	820 mm
Breite	598 mm
Tiefe	598 mm
Nettogewicht	46 kg
Versorgungsspannung	220-240 V, 50 Hz
Leistungsaufnahme	1900 W
Heizleistung	1800 W
Pumpenleistung	100 W
Abwasserpumpenleistung	30 W
Wasserzufuhrdruck	0,3 bar – 10 bar
Stromstärke	10 A

Konformität mit den Normen und Testdaten / EU-Konformitätserklärung

Dieses Produkt erfüllt die Anforderungen aller geltenden EU-Richtlinien mit den entsprechenden harmonisierten Normen, die eine CE-Kennzeichnung vorsehen. Besuchen Sie www.sharphomeappliances.com, um eine elektronische Fassung der Bedienungsanleitung herunterzuladen.

SICHERHEITSINFORMATIONEN UND EMPFEHLUNGEN

Recycling

- Recycelbare Wertstoffe werden in bestimmten Bauteile und Verpackungen verwendet.
- Die Kunststoffteile sind mit den folgenden internationalen Abkürzungen gekennzeichnet worden: (>PE< , >PS< , >POM< , >PP<)
- Die Teile aus Karton sind aus wiederverwertetem Papier hergestellt worden. Diese können als Altpapier entsorgt werden, sodass sie der Wiederverwertung zugeführt werden können.
- Diese Materialien sind nicht für die Entsorgung als Haushaltsabfälle geeignet. Stattdessen sollten sie bei Abfallsammelstellen für die Wiederverwertung abgegeben werden.
- Wenden Sie sich bitte an solche Entsorgungsstellen, um Auskünfte zur Art der Entsorgung und zu Sammelstellen zu erhalten.

Sicherheitstechnische Hinweise

Wenn Sie Ihren Geschirrspüler in Empfang nehmen

- Wenn Sie Schäden an der Verpackung Ihres Geräts feststellen, kontaktieren Sie bitte den autorisierten Kundendienst.
- Entfernen Sie die Verpackungsmaterialien gemäß den Hinweisen und entsorgen Sie sie gemäß den diesbezüglichen Bestimmungen.

Auf diese Punkte müssen Sie während der Installation des Geschirrspülers achten

- Wählen Sie einen geeigneten, sicheren und ebenen Standort für die Aufstellung des Geschirrspülers.
- Beachten Sie bei der Aufstellung, Installation und den Anschlüssen für Ihren Geschirrspüler bitte die Hinweise.
- Anschluss und Reparatur dürfen nur von einem autorisierten Serviceanbieter durchgeführt werden.
- Verwenden Sie nur Originalersatzteile mit der Maschine.
- Verbinden Sie das Gerät erst nach erfolgter Installation mit dem Stromnetz.
- Prüfen Sie, ob das hausinterne elektrische Sicherungssystem entsprechend den Bestimmungen angeschlossen ist.
- Alle elektrischen Anschlüsse müssen zu den auf dem Typenschild angegebenen Werten passen.
- Achten Sie darauf, das Gerät nicht auf dem Netzkabel abzustellen.
- Benutzen Sie niemals ein Verlängerungskabel oder eine Mehrfachsteckdose für den elektrischen Anschluss des Geschirrspülers. Der Netzstecker muss nach der Installation frei zugänglich bleiben.
- Nach der Installation sollten Sie einen Testspülgang ohne Geschirr ausführen.

Im täglichen Einsatz

- Dieser Geschirrspüler ist für Haushaltszwecke geeignet; benutzen Sie ihn nicht für einen anderen Zweck. Durch den gewerblichen Einsatz des Geschirrspülers verfallen sämtliche Garantieansprüche.

KAPITEL-2: SICHERHEITSINFORMATIONEN UND EMPFEHLUNGEN

- Stellen oder hängen Sie keine Lasten auf/an die offene Tür des Geschirrspülers, da dieser sonst umkippen könnte.
- Verwenden Sie keine Spülmittel, die nicht speziell für Geschirrspüler hergestellt werden. Unser Unternehmen übernimmt für daraus entstandene Schäden keine Verantwortung.
- Wasserreste im inneren des Gerätes enthalten unter Umständen Spülmittelrückstände und dürfen nicht als Trinkwasser benutzt werden.
- Verwenden Sie niemals Lösungsmittel oder chemische Reinigungsmittel; andernfalls besteht Explosionsgefahr.
- Prüfen Sie bitte, ob Kunststoffteile wirklich hitzebeständig sind, bevor Sie sie im Geschirrspüler spülen.
- Dieses Gerät kann von Kindern ab 8 Jahren und Personen mit eingeschränkten körperlichen, sensorischen oder geistigen Fähigkeiten oder einem Mangel an Erfahrung und Wissen genutzt werden, sofern sie beaufsichtigt werden oder in der sicheren Benutzung des Gerätes unterwiesen wurden und die damit verbundenen Gefahren verstehen. Kinder dürfen nicht mit dem Gerät spielen. Reinigung und Benutzerwartung dürfen nicht von Kindern durchgeführt werden, sofern diese nicht beaufsichtigt werden.
- Legen Sie keine ungeeigneten und schweren Dinge in Ihre Maschine. Unser Unternehmen haftet nicht für Schäden, die an den Innenteilen entstehen.
- Die Tür darf nicht geöffnet werden, wenn die Maschine in Betrieb ist. Für alle Fälle stellt eine Sicherungsvorrichtung sicher, dass die Maschine stoppt, wenn die Tür geöffnet wird.
- Um einen Unfall zu vermeiden, lassen Sie die Tür nicht offen.
- Geben Sie Messer und andere spitze oder scharfe Gegenstände mit der scharfen Seite nach unten in den Besteckkorb.
- Falls das Netzkabel beschädigt ist, muss es vom Hersteller, seinem Kundendienst oder einer ähnlich qualifizierten Person instandgesetzt werden, damit es nicht zu Gefährdungen kommt.
- Wenn bei der Energiesparoption „Ja“ gewählt ist, wird die Tür zum Programmende geöffnet. Schließen Sie die Tür während der ersten Minute nach Programmende nicht gewaltvoll; andernfalls kann der automatische Türmechanismus beschädigt werden. Die Tür muss zur effektiven Trocknung 30 Minuten geöffnet bleiben. (Bei Modellen mit System zum automatischen Öffnen der Tür.)

Warnung: Stehen Sie nach Ertönen des Signals zur Anzeige der automatischen Öffnung nicht vor der Tür.

Für die Sicherheit ihrer Kinder

- Nachdem Sie das Verpackungsmaterial des Geschirrspülers entfernt haben, müssen Sie darauf achten, dass es außerhalb der Reichweite von Kindern bleibt.

KAPITEL-2: SICHERHEITSINFORMATIONEN UND EMPFEHLUNGEN

- Erlauben Sie Kinder nicht, mit dem Geschirrspüler zu spielen oder ihn einzuschalten.
- Halten Sie Reinigungsmittel und Klarspüler von Ihren Kindern fern.
- Halten Sie Kinder von der Geschirrspülmaschine fern, wenn sie offen steht, weil sich in der Maschine noch Rückstände von Reinigungssubstanzen befinden können.
- Stellen Sie sicher, dass Ihr Altgerät keine Gefahr für Kinder darstellt. Es ist schon häufiger vorgekommen, dass sich Kinder in Altgeräten eingesperrt haben. Beugen Sie dem vor, indem Sie sicherstellen, dass die Tür nicht mehr verschlossen werden kann, und schneiden Sie das Netzkabel ab.

Im Falle einer Störung

- Reparaturen, die von jemand anders als unserem autorisierten Kundendienst durchgeführt werden, haben das Ablaufende der Garantie auf Ihrem Gerät zur Folge.
- Stellen Sie vor jeglichen Reparaturarbeiten sicher, dass das Gerät von der Stromversorgung getrennt ist. Schalten Sie die Sicherung ab oder ziehen Sie den Netzstecker. Ziehen Sie nicht am Kabel selbst, sondern greifen Sie am Stecker. Achten Sie darauf, dass der Wasserhahn zuge dreht ist.

Empfehlungen

- Um Wasser und Strom zu sparen, sollten Sie hartnäckige Rückstände am Geschirr entfernen, bevor Sie das Geschirr in die Maschine geben. Starten Sie das Gerät erst, wenn es voll beladen ist.
- Benutzen Sie das Vorspülprogramm bitte nur, wenn dies wirklich erforderlich ist.
- Stellen Sie hohle Gegenstände wie Schalen, Gläser und Töpfe so in die Maschine, dass die Öffnung nach unten zeigt.
- Es wird empfohlen, den Geschirrspüler nicht mit anderem oder mehr als dem angegebenen Geschirr zu beladen.

Für den Geschirrspüler nicht geeignete Gegenstände:

- Zigarettenasche, Kerzenwachs, Politur, Farbe, chemische Substanzen und Materialien mit Eisenlegierung;
- Gabeln, Löffel und Messer mit Handgriffen aus Holz oder Knochen bzw. aus Elfenbein oder Perlmutter, geleiimte Gegenstände oder mit scheuernden, säurehaltigen oder alkalischen Chemikalien verschmutzte Gegenstände.
- Gegenstände aus nicht hitzebeständigem Kunststoff, Gegenstände mit einer Kupfer- oder Zinnbeschichtung.
- Gegenstände aus Aluminium und Silber (diese können sich verfärben oder stumpf werden).
- Bestimmte empfindliche Glastypen, Porzellan mit ornamentalen Druckmustern, da diese bereits nach dem ersten Spülen fahl werden können, Kristallglas, weil es im Lauf der Zeit stumpf wird, nicht hitzebeständiges geklebtes Besteck, Bleikristallgläser, Schneidebretter sowie mit Synthetikfasern hergestellte Produkte;

- Absorbierende Gegenstände wie Schwämme oder Küchentücher gehören nicht in einen Geschirrspüler.

Warnung:Achten Sie bitte darauf, dass Sie in Zukunft spülmaschinenfeste Produkte kaufen.

DIE INSTALLATION DES GESCHIRRSPÜLERS

Die Aufstellung des Geschirrspülers

Beim Festlegen des Aufstellortes der Maschine sollten Sie zugängliche Orte berücksichtigen, die das Be- und Entladen des Geschirrs erleichtern.

Stellen Sie den Geschirrspüler nicht an einer Stelle auf, an der die Zimmertemperatur unter 0 °C absinken kann.

Nehmen Sie die Maschine vor der Aufstellung aus der Verpackung. Beachten Sie dabei bitte die Warnhinweise auf der Verpackung

Achten Sie bei der Wahl des Standortes darauf, dass sich die Anschlüsse für Wasserzu- und -ablauf in der Nähe befinden. Beachten Sie beim Aufstellungsort der Maschine, dass die Anschlüsse nach der Durchführung nicht mehr geändert werden.

Halten Sie den Geschirrspüler nicht an der Tür oder der vorderen Platte fest, um ihn anzuheben.

Halten Sie einen bestimmten Abstand an allen Seiten der Maschine ein, damit Sie sie während der Reinigung bequem nach vorne und hinten verschieben können.

Achten Sie darauf, dass die Schläuche für Wasserzu- und -ablauf bei der Aufstellung des Geschirrspülers nicht eingeklemmt werden. Stellen Sie außerdem sicher, dass die Maschine nicht auf dem Netzkabel steht.

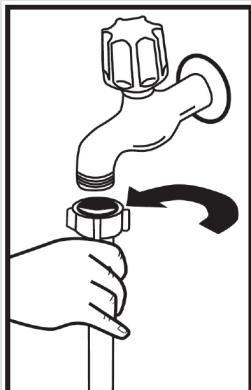
Stellen Sie die Stellfüße des Geschirrspülers so ein, dass die Maschine gerade und fest steht. Durch eine ordnungsgemäße Aufstellung des Geschirrspülers wird das problemlose Öffnen und Schließen der Tür gewährleistet.

Wenn sich die Tür des Geschirrspülers nicht richtig schließen lässt, müssen Sie prüfen, ob die Maschine stabil auf der Bodenfläche steht. Stellen Sie andernfalls die Stellfüße richtig ein und sorgen Sie für einen stabilen Stand.

Der Wasseranschluss

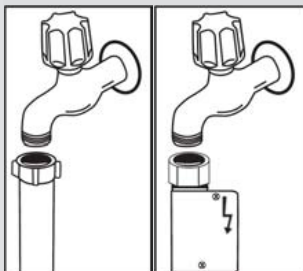
Klempnerarbeiten müssen für den Einbau einer Spülmaschine geeignet sein. Wir empfehlen Ihnen ferner, einen Filter am Wassereinlass Ihres Hauses oder Ihrer Wohnung anzubringen, um mögliche Beschädigungen durch Verunreinigungen (wie Sand, Ton, Rost usw.), die gelegentlich in der Wasserzufuhr enthalten sein können oder in den Leitungen im Haus vorliegen, zu verhindern. Darüber hinaus beugen Sie somit Problemen wie Verfärbungen oder Ablagerungen nach dem Spülen vor.

Zulaufschlauch



Benutzen Sie nicht den Zulaufschlauch Ihres alten Geschirrspülers. Benutzen Sie stattdessen den neuen, im Lieferumfang enthaltenen Zulaufschlauch. Wenn Sie einen neuen oder einen lange nicht benutzten Zufuhrschlauch an Ihre Maschine anschließen, lassen Sie bitte erst eine Zeit lang Wasser durch den Schlauch fließen, bevor Sie ihn anschließen. Schließen Sie den Zufuhrschlauch direkt an den Wasserhahn an. Der am Hahn vorliegende Druck muss mindestens 0,3 bar und darf nicht mehr als 10 bar betragen. Wenn der Wasserdruck 10 bar übersteigt, muss ein Druckausgleichsventil dazwischen angebracht werden.

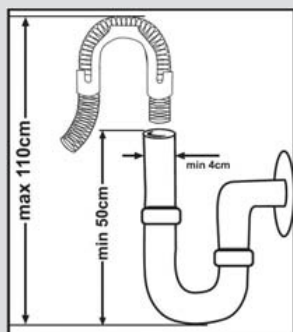
Nachdem der Schlauch angeschlossen worden ist, muss der Hahn ganz aufgedreht werden. Jetzt kann geprüft werden, ob er absolut dicht ist und nicht tropft. Zum Schutz Ihrer Maschine sollten Sie darauf achten, dass Sie immer die Wasserzufuhr schließen, wenn das Spülprogramm beendet ist.



HINWEIS: Bei einigen Modellen wird ein Zwischenstück für den Aquastop verwendet. Bei Geräten mit Aquastop liegt gefährliche Spannung vor. Schneiden Sie den Schlauch nicht ab. Achten Sie darauf, dass der Schlauch nicht geknickt oder gequetscht wird.

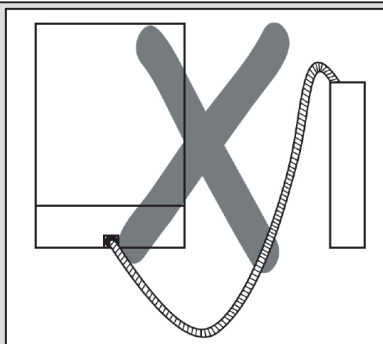
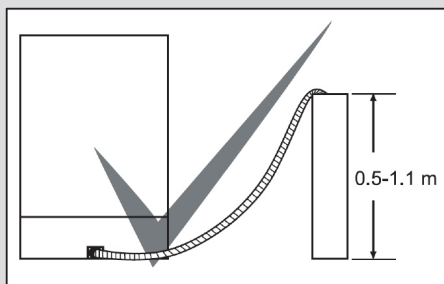
Ablaufschlauch

Der Abwasserschlauch kann entweder direkt an den Wasserabfluss oder den Abfluss des Spülbeckens angeschlossen werden. Wenn ein spezielles Schenkelrohr (wenn verfügbar) verwendet wird, kann das Wasser direkt in das Spülbecken abfließen, indem das Schenkelrohr über den Rand des Spülbeckens gebogen wird. Dieser Anschluss sollte zwischen 50 und 110 cm über dem Boden liegen.



KAPITEL-3: DIE INSTALLATION DES GESCHIRRSPÜLERS

Warnung: Verlängern Sie den Ablaufschlauch nicht über 4 Meter, da das Schmutzwasser andernfalls nicht mehr problemlos abgepumpt und das Spülergebnis beeinträchtigt wird. In diesem Fall übernimmt der Hersteller keine Haftung.



Der elektrische Anschluss

Der geschützte Stecker Ihres Geschirrspülers muss an die Steckdose mit Schutzkontakt und der richtigen Spannung und Stromstärke angeschlossen werden. Wenn keine Erdung vorliegt, lassen Sie diese von einem qualifizierten Elektriker vornehmen. Bei Nutzung ohne Erdung übernimmt der Hersteller keine Haftung für jegliche Ausfälle.

Die Absicherung im Haus sollte bei 10 bis 16 A liegen.

Ihre Maschine ist für den Betrieb mit 220 bis 240 V ausgelegt. Falls die Netzspannung an Ihrem Ort 110 V beträgt, schließen Sie einen Transformator (110/220 V und 3000 W) zwischen. Das Netzkabel sollte während der Aufstellung nicht angeschlossen werden.

Verwenden Sie immer den mit Ihrer Maschine ummantelten Stecker.

Der Betrieb mit geringer Spannung kann die Spüleistung mindern.

Das Netzkabel des Geschirrspülers darf nur von einem befugten Kundendienstmonteur oder Elektriker ausgetauscht werden. Unsachgemäße Installationen können zu Unfällen führen.

Achten Sie aus Sicherheitsgründen immer darauf, dass Sie den Stecker aus

KAPITEL-3: DIE INSTALLATION DES GESCHIRRSPÜLERS

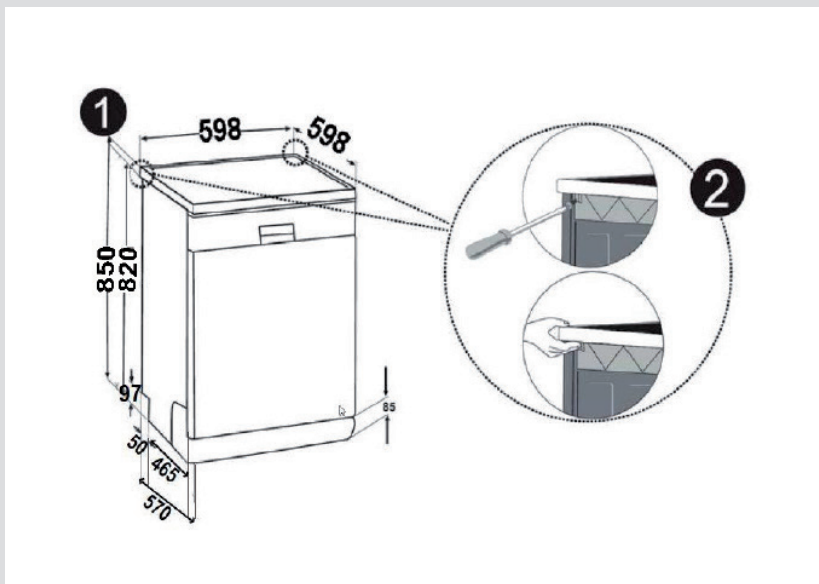
der Steckdose ziehen, wenn ein Spülprogramm zu Ende ist.

Um Stromschläge zu vermeiden, dürfen Sie den Stecker nicht mit nassen Händen aus der Steckdose ziehen.

Wenn Sie die Stromzufuhr Ihres Geschirrspülers unterbrechen, müssen Sie immer den Stecker selbst aus der Steckdose ziehen. Ziehen Sie niemals am Kabel.

Den Geschirrspüler unter der Arbeitsplatte einbauen

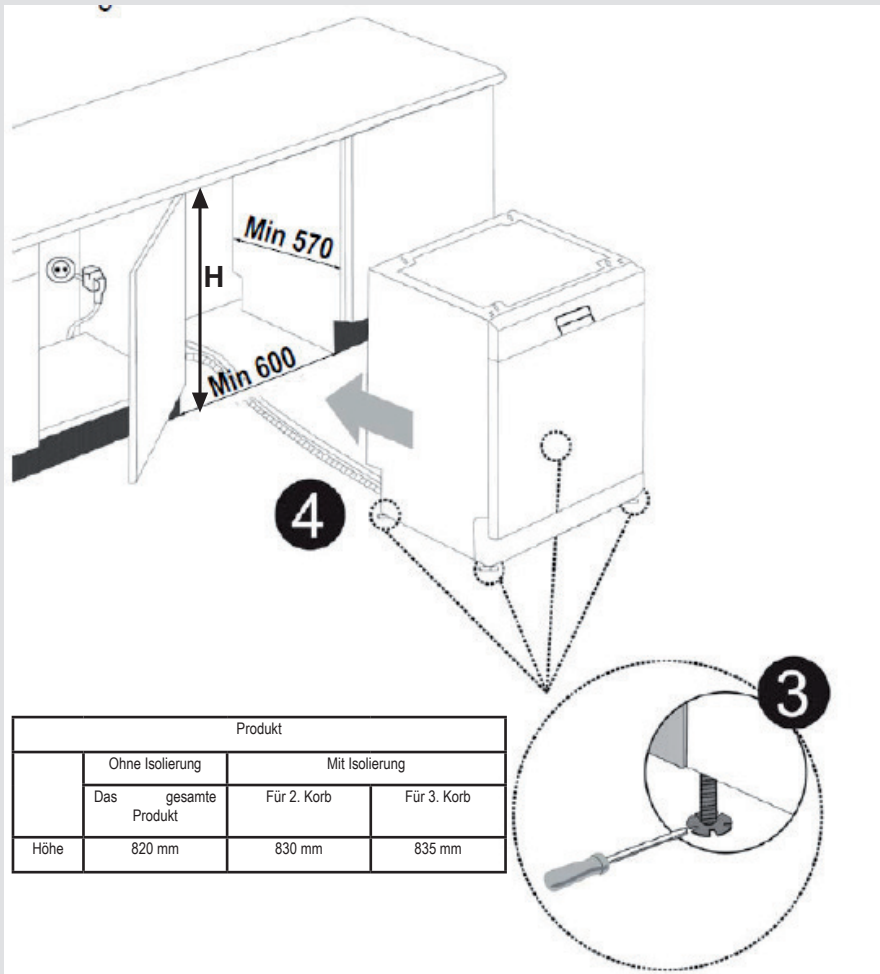
Wenn Sie Ihren Geschirrspüler unter einer Arbeitsplatte einbauen möchten, müssen Sie prüfen, ob Ihnen darunter genügend Platz zur Verfügung steht und ob die Anschlüsse für Strom und Wasser dies zulassen. **1** Wenn Sie zu dem Schluss kommen, dass der Platz unter der Arbeitsplatte für die Aufstellung der Maschine geeignet ist, müssen Sie die obere Platte (wie in der Abbildung gezeigt) abnehmen. **2**



Warnung: Die Stelle, an der wir die Maschine durch Entfernen der Arbeitsplatte installieren, muss stabil sein, damit das Gerät gerade steht. Entfernen Sie die Arbeitsplatte, indem Sie die Befestigungsschrauben der Arbeitsplatte an der Rückseite der Maschine lösen; drücken Sie dann die Frontblende 1 cm von der Vorderseite nach hinten und heben sie ab.

KAPITEL-3: DIE INSTALLATION DES GESCHIRRSPÜLERS

Stellen Sie die FüÙe des Geschirrspülers gemäß der Bodenfläche bei Ihnen ein.**3** Achten Sie darauf, dass keine Schläuche oder Leitungen geknickt oder beschädigt werden.**4**



Warnung: Nach dem Entfernen der Arbeitsplatte muss der Geschirrspüler an einem eingeschlossenen Ort aufgestellt werden, dessen Maße den Abmessungen in der Abbildung entsprechen.

KAPITEL-4: GESCHIRRSPÜLER BELADEN

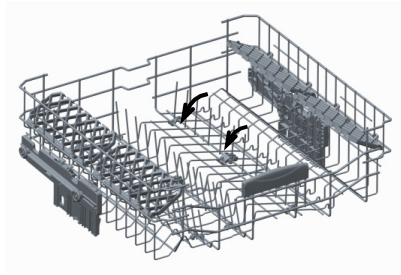
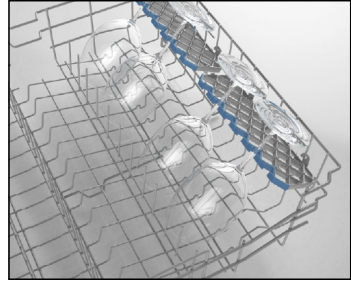
SOFT TOUCH (SANFTE BERÜHRUNG)

Oberer Korb

Höhenverstellbare Ablagen

Diese Ablagen erhöhen das Fassungsvermögen des oberen Korbs. Sie können Ihre Gläser und Tassen auf diese Ablagen setzen. Sie können die Höhe dieser Ablagen einstellen. Dank dieser Möglichkeit können Sie unterschiedlich große Gläser unter diesen Ablagen platzieren.

Dank der höhenverstellbaren Kunststoffeinsätze im Korb können Sie die Ablagen in 2 verschiedenen Höhen einsetzen. Zusätzlich können Sie lange Gabeln, Messer und Löffel längs auf die Ablagen legen, so dass sie die Drehbewegung des Sprinklers nicht behindern. Die Soft-Touch-Funktion auf den Racks dient zur Platzierung von empfindlichen Langstilgläsern. Weingläser kommen in den auf dem Bild gezeigten Bereich.



Klappbare Ständer

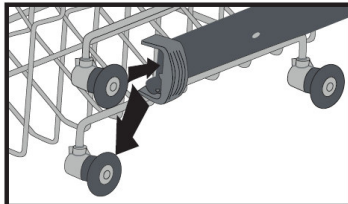
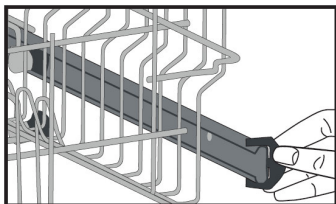
Die klappbaren Ständer im oberen Korb sind dazu geeignet, größere Gegenstände, wie Töpfe, Pfannen usw. besser unterbringen zu können. Wenn erforderlich, kann jedes Teil einzeln oder alle zusammengeklappt werden, um mehr Platz zu schaffen. Um die klappbaren Ständer zu verstellen, stellen Sie sie auf oder klappen sie nach unten.

KAPITEL-4: GESCHIRRSPÜLER BELADEN

Höhe des oberen Korbs anpassen

Der obere Korb Ihres Gerätes ist auf die oberste Position eingestellt. Wenn Sie den oberen Korb in die unterste Position bringen, können Sie große Teller im oberen Korb spülen.

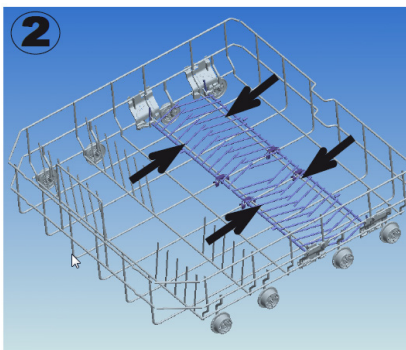
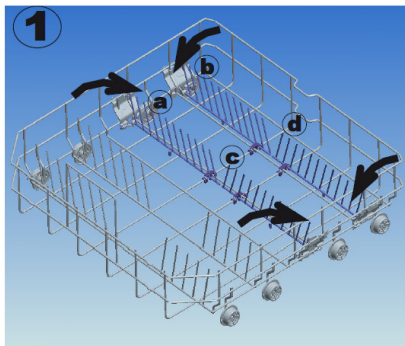
Öffnen Sie Korbhalterungen am Ende der Schienen des oberen Korbs, indem Sie sie zur Seite drehen; nehmen Sie den Korb heraus. Ändern Sie die Position der Räder; setzen Sie den Korb dann wieder auf die Schiene und schließen Sie die Korbhalterungen. Auf diese Weise können Sie den oberen Korb in die unterste Position bringen.



Unterer Korb

Klappbare Geschirrkörbe

Klappbare Geschirrkörbe bestehen aus vier Einzelteilen, um Ihnen das Verstauen von großen Elementen wie Töpfen, Pfannen, usw. zu erleichtern. Auf Wunsch kann jedes Teil für mehr Platz einzeln eingeklappert werden.

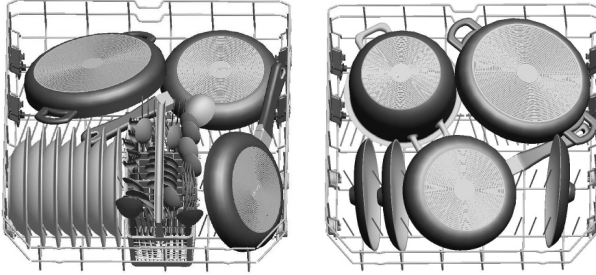


Der mobile Besteckkorb kann zwischen den vorderen und hinteren Gestellen im unteren Korb hin- und hergeschoben werden. Dank dieser Funktion kann der Besteckkorb an der gewünschten Stelle platziert werden.

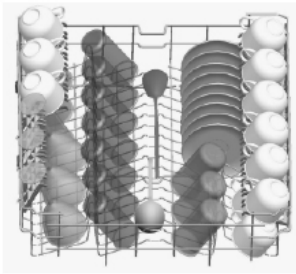


KAPITEL-4: GESCHIRRSPÜLER BELADEN

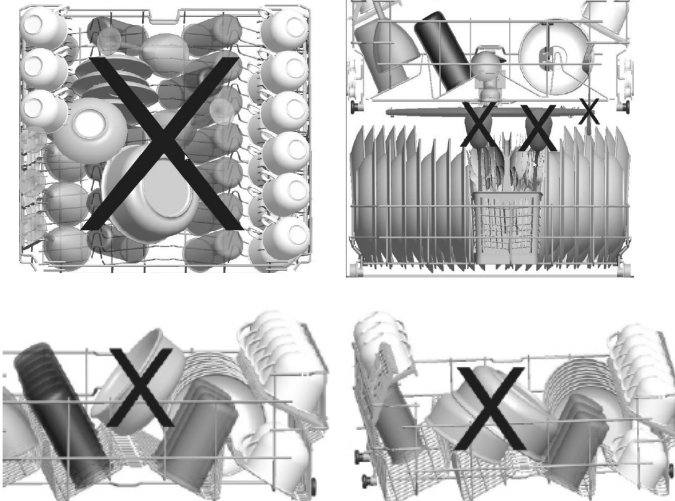
Alternative Korbbelegungen Unterer Korb



Oberer Korb



Fehlerhafte Beladungen



Wichtiger Hinweis für Testlabore

Für weitere Informationen zu Leistungstests schreiben Sie bitte an folgende E-Mail-Adresse: „dishwasher@standardtest.info“. Geben Sie in Ihrer E-Mail bitte Modellnamen und Seriennummer (20-stellig) an, die Sie an der Gerätetür finden können.

KAPITEL-5: PROGRAMMBESCHREIBUNGEN

PROGRAMMBESCHREIBUNGEN

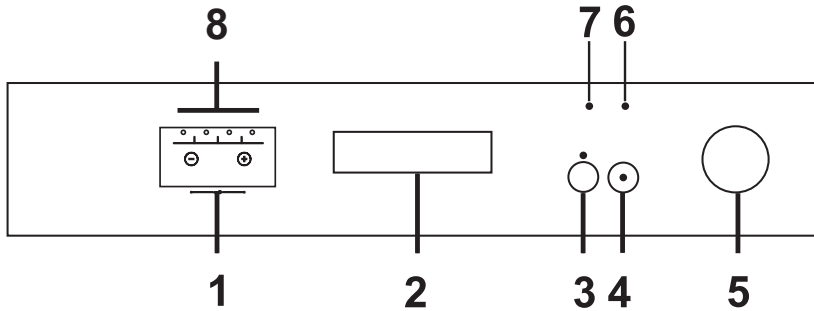
Programmoptionen

Programmnummer	Verweis		
Programmnamen und Temperaturen	Eco	Super, 65°C, 50 Minuten	Intensiv 65°C
Art der Verschmutzung	Kaffee, Milch, Tee, Fleisch, Gemüse, noch recht frisch	Suppen, Saucen, Nudeln, Eier, Reis, Kartoffeln, Ofengerichte, frittierte Speisen	Suppen, Saucen, Nudeln, Eier, Reis, Kartoffeln, Ofengerichte, frittierte Speisen
Verschmutzungsgrad	mittel	mittel	hoch
Spülmittelmenge B: 25 cm ³ /15 cm ³ A: 5 cm ³	A + B	A + B	A + B
	Vorspülen	65°C-Spülen	45°C-Spülen
	50°C-Spülen	Zwischenspülen	65°C-Spülen
	Heiß abspülen	Heiß abspülen	Kalt abspülen
	Trocknen	Ende	Heiß abspülen
	Ende		Trocknen
			Ende
Programmdauer (Minuten)	165	50	117
Stromverbrauch (kW-Stunden)	0,91	1,35	1,61
Wasserverbrauch (Liter)	12,0	12,7	17,2

Warnung: Kurzprogramme arbeiten ohne Trocknungsphase. Die obigen Werte wurden unter Einhaltung der zutreffenden Normen unter Laborbedingungen ermittelt. Diese Werte können je nach Einsatz- und Umgebungsbedingungen des Produktes (Netzspannung, Wasserdruck, Wassertemperatur und Umgebungstemperatur) abweichen.

KAPITEL-6: MASCHINE EINSCHALTEN UND PROGRAMME AUSWÄHLEN

Programm wählen und Maschine bedienen



1. Restzeitanzeige

Die Restzeitanzeige zeigt die Dauer von Programmen und die Restzeit während eines Programmes an. Zusätzlich können Sie den Programmstart mit den Tasten an der Anzeige um 1 bis 19 Stunden verzögern. Zum Verzögern des Programmstarts drücken Sie die Start/Pause-Taste, stellen Sie dann die gewünschte Verzögerungszeit mit den Tasten „+“ und „-“ am Display ein. Drücken Sie zum Aktivieren noch einmal die Start/Pause-Taste.

Wenn Sie den Programmauswahlknopf nach Aktivierung der Verzögerungszeit und dem Programmstart auf die Aus-Position einstellen, wird die verbleibende Verzögerungszeit gespeichert und das Programm fährt bei Auswahl eines neuen Programmes nach der verbleibenden Verzögerungszeit fort.

Zum Abbrechen der Verzögerung müssen Sie die Funktion mit den Tasten „+“ und „-“ auf 0 Stunden einstellen.

2. Türgriff

Der Türgriff dient dem Öffnen/Schließen der Gerätetür.

3. Halbe-Beladung-Taste

Dank der Halbe-Beladung-Funktion Ihres Gerätes können Sie die Dauer des gewählten Programmes verkürzen und den Energie- und Wasserverbrauch halbieren (siehe Programmliste auf Seite 24).

Hinweis: Falls Sie eine Zusatzfunktion (bspw. Verzögerung oder halbe Beladung) im zuletzt verwendeten Spülprogramm ausgewählt haben und die Stromversorgung der Maschine kurzfristig unterbrochen wird, ist diese von Ihnen gewählte Funktion beim nächsten Spülprogramm nicht länger aktiv. Wenn Sie die Funktion im neu gewählten Programm nutzen möchten, können Sie sie erneut auswählen.

4. Start/Pause-Taste

Mit der Start/Pause-Taste starten Sie das per Programmauswahlknopf gewählte Programm; die Spülleuchte leuchtet auf. Nach dem Programmstart erlischt die Start/Pause-Leuchte. In der Stopp-Position (Halten) blinkt die Start/Pause-Leuchte, während die Spülleuchte leuchtet.

5. Ein/Aus-Programmauswahlknopf

Bei Einstellung des Knopfes auf die Aus-Position wird die Stromversorgung der Maschine unterbrochen. In anderen Positionen wird die Maschine mit Strom versorgt und auf das jeweilige Programm eingestellt.

6 Kein-Salz-Warnanzeige

Die Kein-Salz-Warnanzeige am Display informiert Sie darüber, ob sich noch genügend Wasserenthärtungssalz in der Maschine befindet. Füllen Sie den Salzbehälter auf, wenn die Kein-Salz-Warnanzeige leuchtet.

7. Kein-Klarspüler-Warnanzeige

Die Kein-Klarspüler-Warnanzeige am Display informiert Sie darüber, ob sich noch genügend Klarspüler in der Maschine befindet. Füllen Sie den Klarspülerbehälter auf, wenn die Kein-Klarspüler-Warnanzeige leuchtet.

8. Programmüberwachungsleuchten

Über die Programmleuchten am Bedienfeld können Sie verfolgen, bei welchem Spülschritt Ihre Maschine gerade angekommen ist.

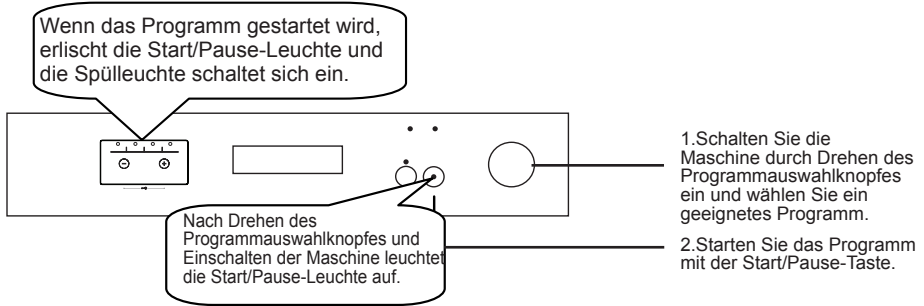
- Spülen
- Klarspülen
- Trocknen
- Ende

Kindersicherung verwenden

Drücken Sie zum Aktivieren der Kindersicherung 3 Sekunden lang die Tasten „+“ und „-“ an der Restzeitanzeige. Anschließend erscheint 2 Sekunden lang „CL“ an der Restzeitanzeige. Drücken Sie zum Deaktivieren der Funktion erneut 3 Sekunden lang die Tasten „+“ und „-“. „CL“ blinkt zwei Sekunden auf.

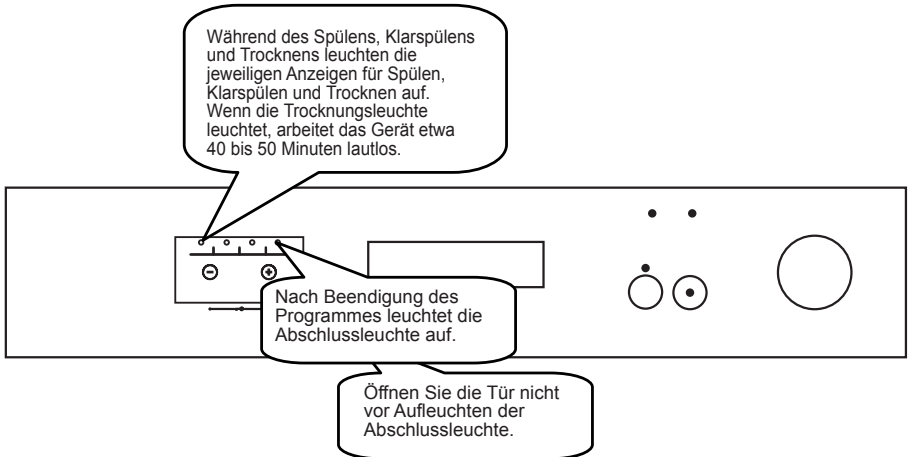
KAPITEL-6: MASCHINE EINSCHALTEN UND PROGRAMME AUSWÄHLEN

Gerät bedienen



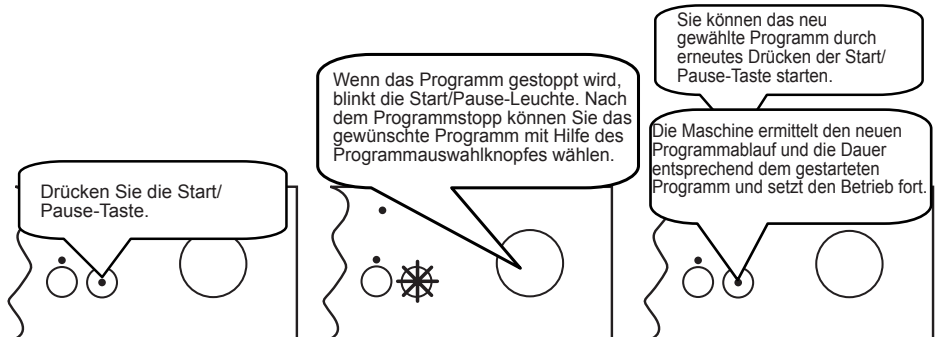
Programm überwachen

Über die Programmleuchten am Bedienfeld können Sie verfolgen, bei welchem Spülschritt Ihre Maschine gerade angekommen ist.



Programm ändern

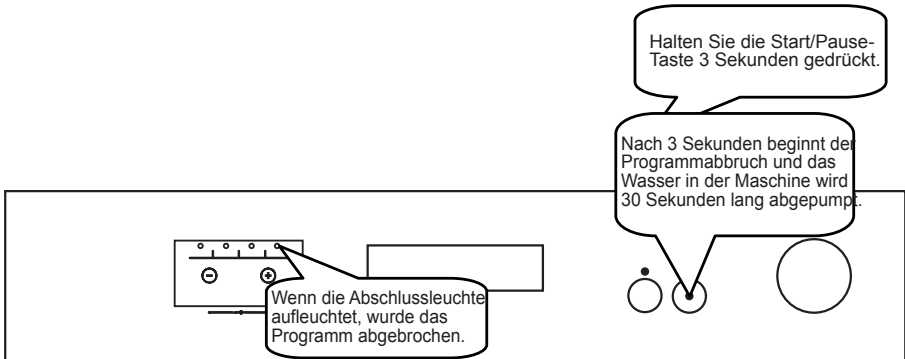
Wenn Sie ein Programm im laufenden Betrieb ändern möchten:



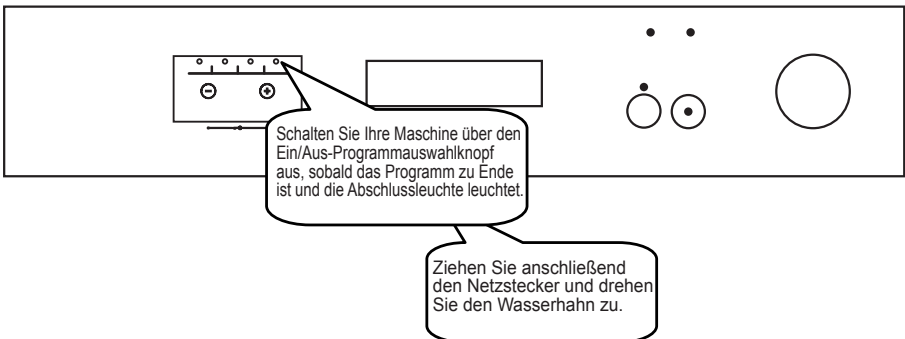
KAPITEL-6: MASCHINE EINSCHALTEN UND PROGRAMME AUSWÄHLEN

Programm abbrechen

Wenn Sie ein Programm im laufenden Betrieb abbrechen möchten:



Maschine ausschalten



Hinweis: Zur Beschleunigung der Trocknung können Sie die Gerätetür einige Minuten nach Abschluss des Programmes und Aufleuchten der Abschlussleuchte einen Spalt weit öffnen.

Hinweis: Das Spülprogramm setzt nach Schließen der Gerätetür oder nach Wiederherstellung der Stromversorgung an der Stelle fort, an der es durch Öffnen der Tür oder einen Stromausfall unterbrochen wurde.

Hinweis: Falls die Stromversorgung während der Trocknung unterbrochen wird, wird das Programm beendet. Die Maschine ist für die Auswahl eines neuen Programmes bereit.

ENTSORGUNG IHRER ALTEN MASCHINE

Dieses Symbol am Produkt oder seiner Verpackung weist darauf hin, dass dieses Produkt nicht mit dem Hausmüll entsorgt werden darf.

Stattdessen sollte es bei einer Sammelstelle zum Recycling von elektrischen und elektronischen Altgeräten abgegeben werden. Dies verringert die negativen Auswirkungen in Bezug auf die Umwelt und die menschliche Gesundheit. Recycling hilft auch natürliche Ressourcen zu erhalten. Detaillierte Informationen zum Recycling des Gerätes erhalten Sie von Ihrer örtlichen Stadtverwaltung, Ihren Entsorgungsdiensten oder beim Händler, bei dem Sie das Produkt erworben haben.

Diese Geschirrspülmaschine enthält im Pumpenwannenfilter ein biozides Mittel, um die Bakterienbildung zu verhindern. Wirksubstanz: Zinkpyrithion (CAS Nr: 13463-41-7)





Service & Support

Visit Our Website
sharphomeappliances.com

SHARP

Be Original.

52262211 R35